




Manuale di servizio per Dell™ Inspiron™ 535/537/545/546

[Panoramica tecnica](#)
[Operazioni preliminari](#)
[Coperchio del computer](#)
[Cornice anteriore](#)
[Memoria](#)
[Schede PCI e PCI Express](#)
[Unità](#)

[Ventole](#)
[Pannello di I/O anteriore](#)
[Processore](#)
[Scheda di sistema](#)
[Alimentatore](#)
[Batteria](#)
[Installazione del sistema](#)

Modelli DCME e DCMF

N.B., Attenzione e Avvertimenti

-  **N.B.:** Un N.B. indica informazioni importanti che contribuiscono a migliorare l'utilizzo del computer.
-  **ATTENZIONE:** Un messaggio di **ATTENZIONE** indica la possibilità di un danno all'hardware o di perdita di dati se le istruzioni non vengono seguite.
-  **AVVERTENZA:** Un messaggio di **AVVERTENZA** indica un rischio di danni alla proprietà, lesioni personali o morte.

Se è stato acquistato un computer Dell™ Serie n, qualsiasi riferimento in questo documento ai sistemi operativi Microsoft® Windows® non è applicabile.

Le informazioni contenute nel presente documento sono soggette a modifiche senza preavviso.
© 2009 Dell Inc. Tutti i diritti riservati.

È severamente vietata la riproduzione, con qualsiasi strumento, senza l'autorizzazione scritta di Dell Inc.

Marchi commerciali utilizzati in questo testo: *Dell*, il logo *DELL* e *Inspiron* sono marchi commerciali di Dell Inc.; *Microsoft* e *Windows* sono marchi commerciali o marchi registrati di Microsoft Corporation negli Stati Uniti e/o in altri Paesi.

Altri marchi e nomi commerciali possono essere utilizzati in questo documento sia in riferimento alle aziende che rivendicano la proprietà di tali marchi e nomi, sia ai prodotti stessi. Dell Inc. nega qualsiasi partecipazione di proprietà relativa a marchi e nomi commerciali diversi da quelli di sua proprietà.

Febbraio 2009 Rev. A00

[Torna alla pagina Sommario](#)

Operazioni preliminari

Manuale di servizio per Dell™ Inspiron™ 535/537/545/546

- [Specifiche tecniche](#)
- [Strumenti consigliati](#)
- [Spegnimento del computer](#)
- [Istruzioni di sicurezza](#)

Questo capitolo illustra le procedure per la rimozione e installazione dei componenti nel computer. Salvo altrimenti indicato, ogni procedura presume che esistano le seguenti condizioni:

- 1 L'utente abbia eseguito la procedura descritta in [Spegnimento del computer](#) e [Istruzioni di sicurezza](#).
- 1 Siano state lette le informazioni sulla sicurezza fornite con il computer.
- 1 Un componente possa essere sostituito o, se acquistato separatamente, installato eseguendo la procedura di rimozione in ordine inverso.

Specifiche tecniche


Per informazioni sulle specifiche tecniche del computer, consultare la *Guida all'installazione* fornita con il computer o consultare il sito Web per l'assistenza Dell all'indirizzo support.dell.com.

Strumenti consigliati

Per l'esecuzione delle procedure riportate nel presente documento, è possibile che sia necessario utilizzare i seguenti strumenti:

- 1 Cacciavite a croce piccolo
- 1 Cacciavite a punta piatta piccolo


Spegnimento del computer


 **ATTENZIONE:** per evitare di perdere i dati, salvare e chiudere tutti i file aperti e uscire da tutti i programmi prima di spegnere il computer.


- 1 Arrestare il sistema operativo.
- 2 Assicurarsi che il computer e le eventuali periferiche collegate siano spenti. Se il computer e le periferiche collegate non si spengono automaticamente quando si arresta il sistema operativo, tenere premuto il pulsante di accensione per circa 4 secondi.

Istruzioni di sicurezza

Per proteggere il computer da eventuali danni e per la sicurezza personale, attenersi alle indicazioni sulla sicurezza riportate di seguito.

 **AVVERTENZA:** Prima di effettuare interventi sui componenti interni, leggere le informazioni sulla sicurezza fornite assieme al computer. Per ulteriori informazioni sulle protezioni ottimali, consultare l'home page sulla conformità normativa all'indirizzo www.dell.com/regulatory_compliance.

 **ATTENZIONE:** solo un tecnico di assistenza qualificato dovrebbe eseguire le riparazioni del computer. Danni dovuti a riparazioni non autorizzate da Dell non sono coperte dalla garanzia.

 **ATTENZIONE:** per scollegare un cavo, tirare il connettore o la linguetta apposita e non il cavo stesso. Alcuni cavi sono dotati di connettore con linguette di blocco. Per scollegare questo tipo di cavo, premere sulle linguette di blocco prima di scollegare il cavo. Quando si estrae un connettore, tenerlo allineato per evitare che i piedini si pieghino. Inoltre, prima di collegare un cavo, accertarsi che entrambi i connettori siano allineati e orientati in modo corretto.

 **ATTENZIONE:** per evitare danni al computer, seguire la procedura descritta di seguito prima di effettuare interventi sui componenti interni del computer.

- 1 Assicurarsi che la superficie di lavoro sia piana e pulita per prevenire eventuali graffi al coperchio del computer.
- 2 Spegnere il computer (consultare [Spegnimento del computer](#)).

 **ATTENZIONE:** per scollegare un cavo di rete, staccarlo prima dal computer e successivamente dalla periferica di rete.

- 3 Scollegare tutti i cavi telefonici o di rete dal computer.

4. Scollegare il computer e tutte le periferiche collegate dalle rispettive prese elettriche.
5. Tenere premuto il pulsante di accensione mentre il sistema è scollegato per mettere a terra la scheda di sistema.

⚠ ATTENZIONE: Prima di toccare qualsiasi componente interno del computer, scaricare a terra l'elettricità statica del corpo toccando una superficie metallica non verniciata, ad esempio il retro del computer. Durante il lavoro, toccare a intervalli regolari una superficie metallica non verniciata per scaricare l'eventuale elettricità statica che potrebbe danneggiare i componenti interni.

[Torna alla pagina Sommario](#)

[Torna alla pagina Sommario](#)

Cornice anteriore

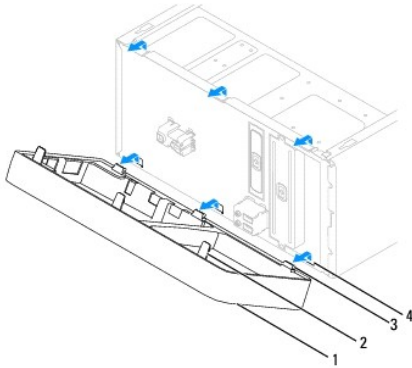
Manuale di servizio per Dell™ Inspiron™ 535/537/545/546

- [Rimozione della cornice anteriore](#)
- [Reinserimento della cornice anteriore](#)

- ⚠ **AVVERTENZA:** Prima di effettuare interventi sui componenti interni, leggere le informazioni sulla sicurezza fornite assieme al computer. Per ulteriori informazioni sulle protezioni ottimali, consultare l'home page sulla conformità normativa all'indirizzo www.dell.com/regulatory_compliance.
- ⚠ **AVVERTENZA:** Per evitare il rischio di scariche elettriche, scollegare sempre il computer dalla presa elettrica prima di rimuovere il coperchio.
- ⚠ **AVVERTENZA:** Non accendere il computer se le coperture sono rimosse (inclusi coperchi del computer, cornici anteriori, staffe di copertura, frontalini, ecc.).

Rimozione della cornice anteriore

1. Seguire le procedure descritte in [Operazioni preliminari](#).
2. Rimuovere il coperchio del computer (consultare [Rimozione del coperchio del computer](#)).



1 cornice anteriore	2 linguette della cornice anteriore (3)
3 morsetti della cornice anteriore (3)	4 piastrine della cornice anteriore (3)

3. Afferrare e sollevare le linguette di sostegno della cornice anteriore una alla volta per sganciare la cornice dal pannello anteriore.
4. Ruotare ed estrarre la cornice anteriore dalla parte frontale del computer per sganciare i morsetti dalla relativa piastrina.
5. Riporre il frontalino in un luogo sicuro.

Reinserimento della cornice anteriore

1. Allineare e inserire i morsetti della cornice anteriore nella relativa piastrina.
2. Ruotare la cornice anteriore verso il computer fino a che le linguette di sostegno non scattano in posizione.
3. Riposizionare il coperchio del computer (consultare [Riposizionamento del coperchio del computer](#)).

[Torna alla pagina Sommario](#)

[Torna alla pagina Sommario](#)

Schede PCI e PCI Express

Manuale di servizio per Dell™ Inspiron™ 535/537/545/546

- [Rimozione della staffa di contenimento della scheda](#)
- [Reinserimento della staffa di contenimento della scheda](#)
- [Rimozione di schede PCI e PCI Express](#)
- [Sostituzione di schede PCI e PCI Express](#)
- [Configurazione del computer dopo la rimozione o l'installazione di una scheda PCI/PCI Express](#)

AVVERTENZA: Prima di effettuare interventi sui componenti interni, leggere le informazioni sulla sicurezza fornite assieme al computer. Per ulteriori informazioni sulle protezioni ottimali, consultare l'home page sulla conformità normativa all'indirizzo www.dell.com/regulatory_compliance.

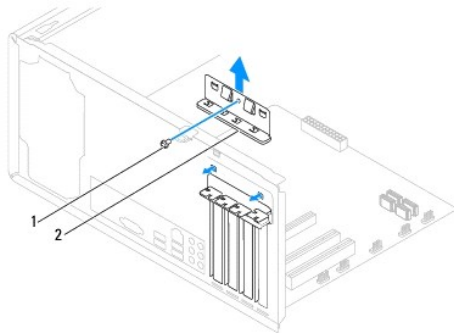
AVVERTENZA: Per evitare il rischio di scariche elettriche, scollegare sempre il computer dalla presa elettrica prima di rimuovere il coperchio.

AVVERTENZA: Non accendere il computer se le coperture sono rimosse (inclusi i coperchi del computer, le cornici anteriori, le staffe di copertura, i frontalini, ecc.).

Rimozione della staffa di contenimento della scheda

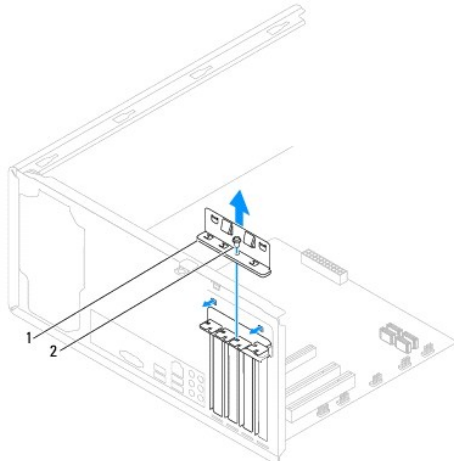
1. Seguire le procedure descritte in [Operazioni preliminari](#).
2. Rimuovere il coperchio del computer (consultare [Rimozione del coperchio del computer](#)).
3. Rimuovere la vite che tiene ferma la staffa di contenimento della scheda.
4. Sollevare la staffa di contenimento della scheda e riporla in un luogo sicuro.

Inspiron™ 535/537



1	vite	2	staffa di contenimento della scheda
---	------	---	-------------------------------------

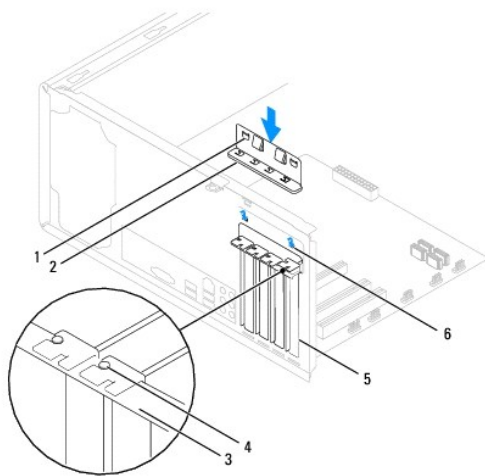
Inspiron 545/546



1	staffa di contenimento della scheda	2	vite
---	-------------------------------------	---	------

Reinserimento della staffa di contenimento della scheda

1. Seguire le procedure descritte in [Operazioni preliminari](#).
2. Reinserire la staffa di contenimento della scheda accertandosi che:
 - 1 il morsetto della guida sia allineato alla tacca della guida.
 - 1 La parte superiore di tutte le schede e delle staffe di copertura sia in linea con la barra di allineamento.
 - 1 La tacca nella parte superiore della scheda o della staffa di copertura combaci con la guida di allineamento.

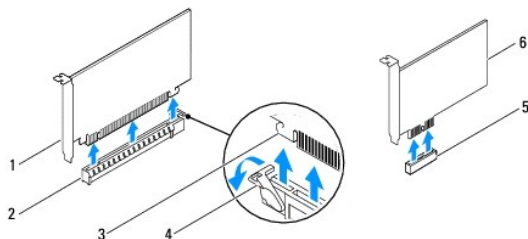


1	morsetti delle guide (2)	2	staffa di contenimento della scheda	3	barra di allineamento
4	guida di allineamento	5	staffa di copertura	6	tacca della guida (2)

3. Fissare la staffa di contenimento della scheda inserendo nuovamente la vite.

Rimozione di schede PCI e PCI Express


1. Seguire le procedure descritte in [Operazioni preliminari](#).
2. Rimuovere il coperchio del computer (consultare [Rimozione del coperchio del computer](#)).
3. Reinserrire la staffa di contenimento della scheda (consultare [Rimozione della staffa di contenimento della scheda](#)).
4. Se necessario, scollegare i cavi collegati alla scheda.
 - 1 Per una scheda PCI, afferrare la scheda dagli angoli superiori e sfilarla dal connettore.
 - 1 Per una scheda PCI Express x16, premere sul meccanismo di blocco, afferrare la scheda dagli angoli superiori e sfilarla dal connettore.



1	scheda PCI Express x16	2	slot per schede PCI Express x16	3	linguetta di fissaggio
---	------------------------	---	---------------------------------	---	------------------------

4	meccanismo di blocco	5	slot della scheda PCI Express x1	6	scheda PCI Express x1
---	----------------------	---	----------------------------------	---	-----------------------

5. Se si rimuove la scheda definitivamente, installare una staffa di copertura nello slot vuoto.

 **N.B.:** L'installazione di una staffa di copertura su un'apertura vuota dello slot delle schede è necessaria per mantenere la certificazione FCC del computer. Le staffe impediscono inoltre che nel computer si depositino polvere e sporcizia.

6. Reinscrivere la staffa di contenimento della scheda (consultare [Reinserimento della staffa di contenimento della scheda](#)).

7. Riposizionare il coperchio del computer, quindi collegare il computer e le periferiche alle prese elettriche e accenderli.

8. Rimuovere il driver della scheda dal sistema operativo.

9. Per completare la procedura di rimozione, consultare [Configurazione del computer dopo la rimozione o l'installazione di una scheda PCI/PCI Express](#).

Sostituzione di schede PCI e PCI Express

1. Seguire le procedure descritte in [Operazioni preliminari](#).

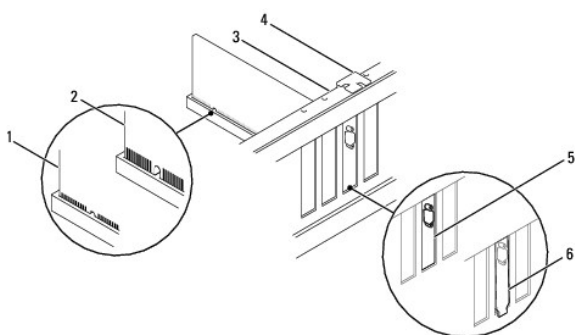
2. Rimuovere il coperchio del computer (consultare [Rimozione del coperchio del computer](#)).

3. Reinscrivere la staffa di contenimento della scheda (consultare [Rimozione della staffa di contenimento della scheda](#)).

4. Preparare la scheda per l'installazione.

Per informazioni sulla configurazione della scheda, sulla predisposizione dei collegamenti interni o sulla sua personalizzazione per il computer in uso, consultare la relativa documentazione.

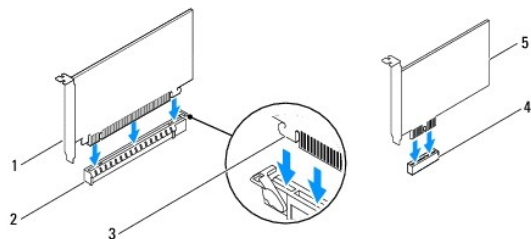
5. Inserire la scheda nel connettore e spingere con decisione. Verificare che la scheda sia completamente inserita nello slot.



1	scheda completamente inserita	2	scheda non completamente inserita	3	barra di allineamento
4	guida di allineamento	5	staffa inserita nello slot	6	staffa non inserita nello slot

6. Se si installa la scheda PCI Express nel connettore per schede x16, posizionarla in modo che lo slot di fissaggio sia allineato con la relativa linguetta.

7. Inserire la scheda nel connettore e spingere con decisione. Verificare che la scheda sia completamente inserita nello slot.



1	scheda PCI Express x16	2	slot per schede PCI Express x16	3	linguetta di fissaggio
---	------------------------	---	---------------------------------	---	------------------------

4 | slot della scheda PCI Express x1 | 5 | scheda PCI Express x1 | | |

8. Reinscrivere la staffa di contenimento della scheda (consultare [Reinserimento della staffa di contenimento della scheda](#)).
9. Connettere gli eventuali cavi alla scheda.

Per informazioni sulla connessione dei cavi, consultare la documentazione fornita con la scheda.

ATTENZIONE: Non far passare i cavi della scheda sopra o dietro le schede. I cavi fatti passare sopra le schede potrebbero impedire la chiusura del coperchio del computer o danneggiare il computer.

10. Riposizionare il coperchio del computer, quindi collegare il computer e le periferiche alle prese elettriche e accenderli.
11. Per completare l'installazione, consultare [Configurazione del computer dopo la rimozione o l'installazione di una scheda PCI/PCI Express](#).

Configurazione del computer dopo la rimozione o l'installazione di una scheda PCI/PCI Express

N.B.: Per informazioni sulla posizione dei connettori esterni, consultare la Guida all'installazione. Per informazioni sull'installazione di driver e software della scheda, consultare la documentazione fornita assieme alla scheda.

	Installata	Rimossa
Scheda audio	<ol style="list-style-type: none">1. Accedere all'Installazione del sistema (consultare Accesso all'Installazione del sistema).2. Andare a Onboard Audio Controller (Controller audio integrato) e cambiare l'impostazione su Disabled (Disabilitato).3. Collegare le periferiche audio esterne ai connettori della scheda audio.	<ol style="list-style-type: none">1. Accedere all'Installazione del sistema (consultare Accesso all'Installazione del sistema).2. Andare a Onboard Audio Controller (Controller audio integrato) e cambiare l'impostazione su Enabled (Abilitato).3. Collegare le periferiche audio esterne ai connettori del pannello posteriore del computer.
Scheda di rete	<ol style="list-style-type: none">1. Accedere all'Installazione del sistema (consultare Accesso all'Installazione del sistema).2. Andare a Onboard Audio Controller (Controller audio integrato) e cambiare l'impostazione su Disabled (Disabilitato).3. Collegare il cavo di rete al connettore della scheda di rete.	<ol style="list-style-type: none">1. Accedere all'Installazione del sistema (consultare Accesso all'Installazione del sistema).2. Andare a Onboard Audio Controller (Controller audio integrato) e cambiare l'impostazione su Enabled (Abilitato).3. Collegare il cavo di rete al connettore di rete integrato.

[Torna alla pagina Sommario](#)

[Torna alla pagina Sommario](#)

Batteria

Manuale di servizio per Dell™ Inspiron™ 535/537/545/546

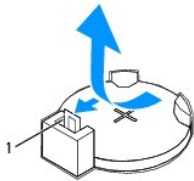
- [Rimozione della batteria](#)
- [Sostituzione della batteria](#)

- ⚠ **AVVERTENZA:** Prima di effettuare interventi sui componenti interni, leggere le informazioni sulla sicurezza fornite assieme al computer. Per ulteriori informazioni sulle protezioni ottimali, consultare l'home page sulla conformità normativa all'indirizzo www.dell.com/regulatory_compliance.
- ⚠ **AVVERTENZA:** L'installazione non corretta di una nuova batteria può provocarne l'esplosione. Sostituire la batteria con una dello stesso tipo o di tipo equivalente consigliato dal costruttore. Smaltire le batterie usate secondo le istruzioni del produttore.
- ⚠ **AVVERTENZA:** Per evitare il rischio di scariche elettriche, scollegare sempre il computer dalla presa elettrica prima di rimuovere il coperchio.
- ⚠ **AVVERTENZA:** Non accendere il computer se le coperture sono rimosse (inclusi i coperchi del computer, le cornici anteriori, le staffe di copertura, i frontalini, ecc.).

Rimozione della batteria

1. Annotarsi tutte le schermate del programma di installazione del sistema (vedere [Installazione del sistema](#)) in modo da poter ripristinare le impostazioni corrette dopo l'installazione della nuova batteria.
2. Seguire le procedure descritte in [Operazioni preliminari](#).
3. Rimuovere il coperchio del computer (consultare [Rimozione del coperchio del computer](#)).
4. Individuare lo zoccolo della batteria (consultare [Componenti della scheda di sistema](#)).

⚠ **ATTENZIONE:** Se si estrae la batteria dalla presa con un oggetto spuntato, fare attenzione a non toccare la scheda di sistema con tale oggetto. Prima di tentare di estrarre la batteria, accertarsi che l'oggetto sia inserito tra la batteria e lo zoccolo, per evitare di danneggiare la scheda di sistema facendo leva sullo zoccolo o rompendo i circuiti sulla scheda di sistema.

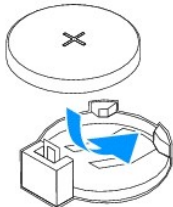


1 | leva di sblocco della batteria

5. Premere la leva di sblocco per rimuovere la batteria.

Sostituzione della batteria

1. Inserire la nuova batteria (CR2032) nello zoccolo con il lato contrassegnato con "+" rivolto verso l'alto e farla scattare in posizione.



2. Riposizionare il coperchio del computer (consultare [Riposizionamento del coperchio del computer](#)).
3. Collegare il computer e le periferiche alle prese elettriche e accenderli.
4. Accedere al programma di configurazione del sistema (vedere [Accesso all'installazione del sistema](#)) e ripristinare le impostazioni annotate al [punto 1](#).

[Torna alla pagina Sommario](#)

[Torna alla pagina Sommario](#)

Coperchio del computer

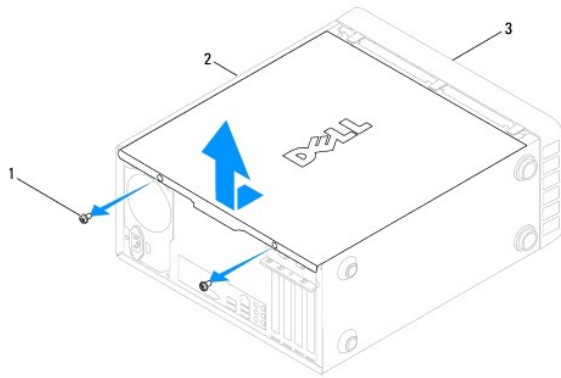
Manuale di servizio per Dell™ Inspiron™ 535/537/545/546

- [Rimozione del coperchio del computer](#)
- [Riposizionamento del coperchio del computer](#)

- ⚠ **AVVERTENZA:** Prima di effettuare interventi sui componenti interni, leggere le informazioni sulla sicurezza fornite assieme al computer. Per ulteriori informazioni sulle protezioni ottimali, consultare l'home page sulla conformità normativa all'indirizzo www.dell.com/regulatory_compliance.
- ⚠ **AVVERTENZA:** Per evitare il rischio di scariche elettriche, scollegare sempre il computer dalla presa elettrica prima di rimuovere il coperchio.
- ⚠ **AVVERTENZA:** Non accendere il computer se le coperture sono rimosse (inclusi i coperchi del computer, le cornici anteriori, le staffe di copertura, i frontalini, ecc.).
- ⚠ **ATTENZIONE:** Assicurarsi che sul piano di lavoro vi sia uno spazio di almeno 30 cm per appoggiare il sistema con il coperchio rimosso.

Rimozione del coperchio del computer

1. Seguire le procedure descritte in [Operazioni preliminari](#).
2. Adagiare il computer su un lato con il coperchio rivolto verso l'alto.
3. Rimuovere le due viti che fissano il coperchio utilizzando un cacciavite.

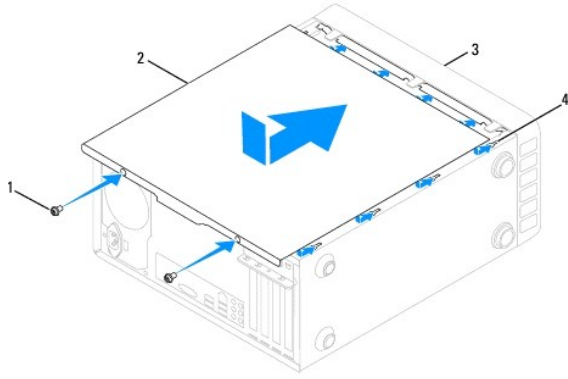


1	viti (2)	2	coperchio del computer	3	parte anteriore del computer
---	----------	---	------------------------	---	------------------------------

4. Sganciare il coperchio del computer tirandolo dal lato frontale del computer, e sollevarlo.
5. riporlo in un luogo sicuro.

Riposizionamento del coperchio del computer

1. Assicurarsi che tutti i cavi siano collegati e ripiegarli in modo che non siano d'intralcio.
2. Accertarsi di non lasciare attrezzi o altri componenti all'interno del computer.
3. Allineare le linguette sul fondo del coperchio del computer con gli slot situati lungo il bordo del computer.
4. Spingere il coperchio del computer e farlo scorrere verso la parte anteriore del computer fino a sentire uno scatto o finché non risulti saldamente installato.
5. Accertarsi che sia posizionato correttamente.
6. Reinserire e serrare le due viti che fissano il coperchio del computer utilizzando un cacciavite.



1	viti (2)	2	coperchio del computer
3	parte anteriore del computer	4	slot

7. Rimettere il computer in posizione dritta.

⚠ ATTENZIONE: accertarsi che nessuna presa d'aria sia ostruita, poiché questo causerebbe gravi problemi di temperatura.

[Torna alla pagina Sommario](#)

Processore

Manuale di servizio per Dell™ Inspiron™ 535/537/545/546

- [Rimozione del processore](#)
- [Sostituzione del processore](#)

- ⚠ **AVVERTENZA:** Prima di effettuare interventi sui componenti interni, leggere le informazioni sulla sicurezza fornite assieme al computer. Per ulteriori informazioni sulle protezioni ottimali, consultare l'home page sulla conformità normativa all'indirizzo www.dell.com/regulatory_compliance.
- ⚠ **AVVERTENZA:** Per evitare il rischio di scariche elettriche, scollegare sempre il computer dalla presa elettrica prima di rimuovere il coperchio.
- ⚠ **AVVERTENZA:** Non accendere il computer se le coperture sono rimosse (inclusi i coperchi del computer, le cornici anteriori, le staffe di copertura, i frontalini, ecc.).
- ⚠ **ATTENZIONE:** Eseguire la procedura riportata di seguito solo se si ha familiarità con la rimozione e la sostituzione di componenti hardware. Se la procedura non viene eseguita correttamente, la scheda di sistema potrebbe subire danni. Per assistenza tecnica, consultare la Guida all'installazione.

Rimozione del processore

1. Seguire le procedure descritte in [Operazioni preliminari](#).
2. Rimuovere il coperchio del computer (consultare [Rimozione del coperchio del computer](#)).

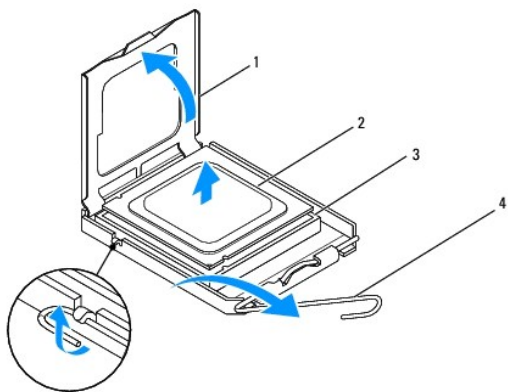
⚠ **ATTENZIONE:** nonostante la presenza di uno schermo in plastica, il dissipatore di calore potrebbe raggiungere una temperatura elevata durante il normale funzionamento. Accertarsi che si sia raffreddato prima di toccarlo.

3. Rimuovere la ventola del processore e il gruppo del dissipatore di calore dal computer (consultare [Rimozione della ventola del processore e del gruppo del dissipatore di calore](#)).

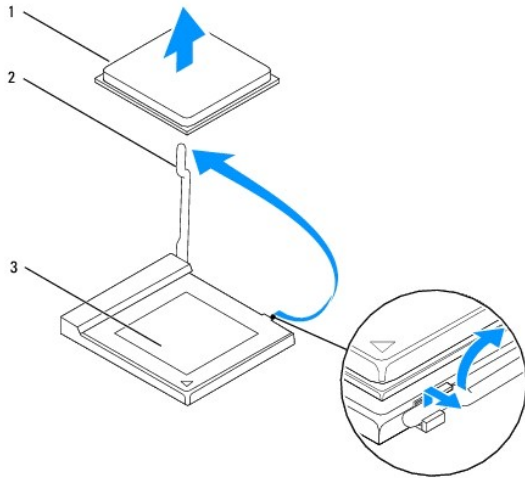
🔍 **N.B.:** Se non è necessario un nuovo dissipatore di calore per il nuovo processore, riutilizzare il gruppo del dissipatore di calore originale quando si sostituisce il processore.

4. Premere e spingere verso il basso e verso l'esterno la leva di sblocco per sganciarla dalla linguetta che la fissa.
5. Aprire il coperchio del processore, se presente.

Inspiron™ 535/537/545



1	coperchio del processore	2	processore
3	zoccolo	4	leva di sblocco



1	processore	2	leva di sblocco
3	zoccolo		

⚠ **ATTENZIONE:** quando si sostituisce il processore, non toccare i piedini all'interno dello zoccolo e non permettere che oggetti cadano su di essi.

6. Sollevare il processore con delicatezza per rimuoverlo dallo zoccolo.

Lasciare la leva di sblocco estesa nella posizione sbloccata, in modo che lo zoccolo sia pronto a ricevere il nuovo processore.

Sostituzione del processore

⚠ **ATTENZIONE:** Scaricare a terra l'elettricità statica del corpo toccando una superficie metallica non verniciata sul retro del computer.

⚠ **ATTENZIONE:** quando si sostituisce il processore, non toccare i piedini all'interno dello zoccolo e non permettere che oggetti cadano su di essi.

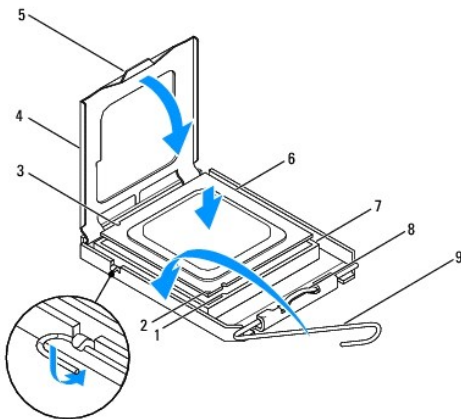
1. Seguire le procedure descritte in [Operazioni preliminari](#).

2. Disimballare il nuovo processore facendo attenzione a non toccarne la parte inferiore.

⚠ **ATTENZIONE:** Posizionare correttamente il processore nello zoccolo per evitare danni permanenti al processore e al computer al momento dell'accensione.

3. Se la leva di sblocco non è completamente verticale, spostarla in tale posizione.

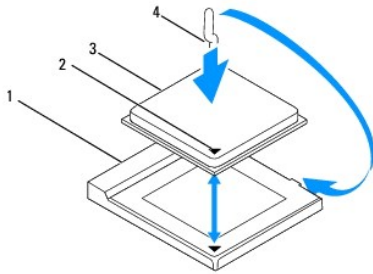
Inspiron 535/537/545



1	tacca di allineamento anteriore	2	indicatore del piedino 1 del processore	3	tacca di allineamento posteriore
---	---------------------------------	---	---	---	----------------------------------

4	copercchio del processore	5	dispositivo centrale di chiusura del copercchio	6	processore
7	zoccolo	8	linguetta	9	leva di sblocco

Inspiron 546



1	zoccolo	2	indicatore del piedino 1 del processore
3	processore	4	leva di sblocco

4. Per i modelli Inspiron 535/537/545, orientare le tacche di allineamento anteriore e posteriore del processore con le tacche di allineamento anteriore e posteriore sullo zoccolo.

5. Allineare l'angolo con il piedino 1 del processore all'angolo con il foro 1 dello zoccolo.

⚠ ATTENZIONE: Per evitare danni, accertarsi che il processore si allinei correttamente con lo zoccolo e non utilizzare troppa forza quando lo si installa.

6. Appoggiare delicatamente il processore sullo zoccolo e accertarsi che sia posizionato correttamente.

7. Quando il processore è completamente inserito nello zoccolo, chiudere il copercchio del processore, se presente.

Accertarsi che la linguetta sul copercchio del processore sia posizionata sotto al dispositivo centrale di chiusura del copercchio sullo zoccolo.

8. Ruotare la leva di sbloccaggio all'indietro verso lo zoccolo, finché non scatta in posizione fissando il processore.

9. Rimuovere il lubrificante termico dal fondo del dissipatore di calore.

⚠ ATTENZIONE: Applicare il nuovo lubrificante termico. Il nuovo lubrificante termico è fondamentale per garantire un'adeguata adesione termica, necessaria al funzionamento ottimale del processore.

10. Applicare il nuovo lubrificante termico sulla parte superiore del processore.

11. Reinstallare il gruppo ventola/dissipatore di calore del processore (consultare [Reinserimento della ventola del processore e del gruppo dissipatore di calore](#)).

⚠ ATTENZIONE: Accertarsi che il gruppo ventola/dissipatore di calore del processore sia inserito e fissato correttamente.

12. Riposizionare il copercchio del computer (consultare [Riposizionamento del copercchio del computer](#)).

[Torna alla pagina Sommario](#)

[Torna alla pagina Sommario](#)

Unità

Manuale di servizio per Dell™ Inspiron™ 535/537/545/546

- [Rimozione di un disco rigido](#)
- [Reinserimento di un disco rigido](#)
- [Rimozione di un lettore di schede multimediali](#)
- [Reinserimento di un lettore di schede multimediali](#)
- [Rimozione di un'unità ottica](#)
- [Reinserimento di un'unità ottica](#)

- AVVERTENZA:** Prima di effettuare interventi sui componenti interni, leggere le informazioni sulla sicurezza fornite assieme al computer. Per ulteriori informazioni sulle protezioni ottimali, consultare l'home page sulla conformità normativa all'indirizzo www.dell.com/regulatory_compliance.
- AVVERTENZA:** Per evitare il rischio di scariche elettriche, scollegare sempre il computer dalla presa elettrica prima di rimuovere il coperchio.
- AVVERTENZA:** Non accendere il computer se le coperture sono rimosse (inclusi i coperchi del computer, le cornici, le staffe di copertura, i frontalini, ecc.).

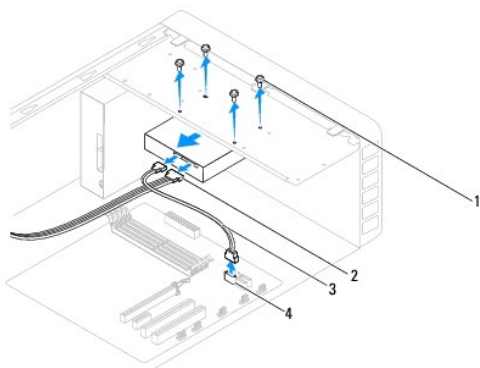
Rimozione di un disco rigido

ATTENZIONE: Se si sostituisce un disco rigido contenente dati che si desidera conservare, eseguire il backup dei file prima di iniziare la procedura.

1. Seguire le procedure descritte in [Operazioni preliminari](#).
2. Rimuovere il coperchio del computer (consultare [Rimozione del coperchio del computer](#)).
3. Scollegare il cavo di alimentazione e il cavo dati dal disco rigido.

N.B.: Se non si deve sostituire il disco rigido in questo momento, scollegare l'altra estremità del cavo dati dalla scheda di sistema e metterlo da parte. È possibile utilizzare il cavo dati per installare un disco rigido in un secondo momento.

N.B.: La posizione e il numero di connettori SATA può variare a seconda del modello del computer. Per ulteriori informazioni, consultare [Componenti della scheda di sistema](#).



1	viti (4)	2	cavo di alimentazione
3	cavo dati	4	connettore SATA sulla scheda di sistema

ATTENZIONE: fare attenzione a non danneggiare i fori delle viti con il cacciavite perché in quel punto è esposto il gruppo della scheda dei circuiti del disco rigido.

4. Rimuovere le quattro viti che fissano il disco rigido.
5. Estrarre l'unità dalla parte posteriore del computer.
6. Se la rimozione del disco rigido modifica la configurazione dell'unità, intervenire sulla configurazione del sistema in modo da riflettere tali modifiche (consultare [Installazione del sistema](#)).
7. Riposizionare il coperchio del computer (consultare [Riposizionamento del coperchio del computer](#)).

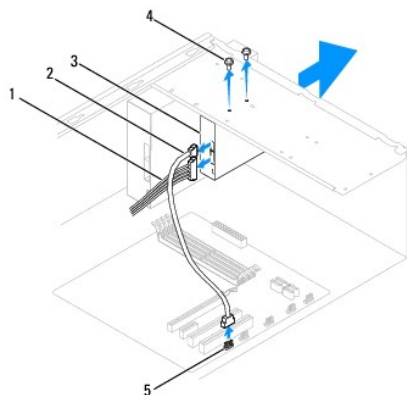
8. Collegare il computer e le altre periferiche a una presa elettrica.

Reinserimento di un disco rigido

1. Seguire le procedure descritte in [Operazioni preliminari](#).
2. Rimuovere il coperchio del computer (consultare [Rimozione del coperchio del computer](#)).
3. Controllare la documentazione dell'unità per verificare che la configurazione sia adatta al computer.
4. Far scorrere il disco rigido nell'apposito alloggiamento.
5. Allineare e reinserire le quattro viti che fissano il disco rigido al relativo alloggiamento.
6. Collegare i cavi di alimentazione e dati al disco rigido.
7. Collegare il cavo della tastiera al connettore della scheda di sistema.
8. Verificare tutti i cavi per essere sicuri che siano collegati in modo corretto e inseriti saldamente.
9. Riposizionare il coperchio del computer (consultare [Riposizionamento del coperchio del computer](#)).
10. Collegare il computer e le periferiche alle prese elettriche e accenderli.
11. Consultare la documentazione fornita con l'unità per informazioni sull'installazione del software eventualmente richiesto per il funzionamento dell'unità.
12. Verificare eventuali modifiche alla configurazione delle unità nel programma di installazione di sistema (consultare [Accesso all'Installazione del sistema](#)).


Rimozione di un lettore di schede multimediali


1. Seguire le procedure descritte in [Operazioni preliminari](#).
2. Rimuovere il coperchio del computer (consultare [Rimozione del coperchio del computer](#)).
3. Rimuovere la cornice anteriore (consultare [Rimozione della cornice anteriore](#)).



1	cavo di alimentazione	2	cavo USB FlexBay	3	lettore di schede multimediali (non presente in tutti i computer)
4	viti su misura (2)	5	connettore USB sulla scheda di sistema		

4. Disconnettere il cavo USB FlexBay USB e il cavo di alimentazione dal retro del lettore di schede multimediali.

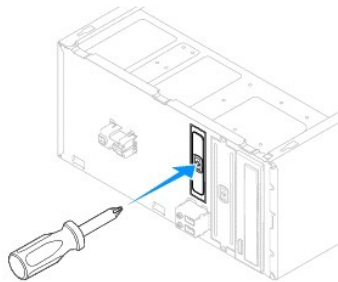
 **N.B.:** Se non si deve reinstallare il disco rigido in questo momento, scollegare l'altra estremità del cavo USB FlexBay dalla scheda di sistema e metterlo da parte, per installare un lettore di schede multimediali in un secondo momento.

 **N.B.:** La posizione del connettore USB interno può variare a seconda del modello del computer. Per ulteriori informazioni, consultare [Componenti della scheda di sistema](#).

5. Rimuovere le due viti che fissano il lettore di schede multimediali.
6. Estrarre il lettore di schede multimediali attraverso la parte anteriore del computer.
7. Rimontare la cornice anteriore (consultare [Reinserimento della cornice anteriore](#)).
8. Riposizionare il coperchio del computer (consultare [Riposizionamento del coperchio del computer](#)).
9. Collegare il computer e le periferiche alle prese elettriche e accenderli.

Reinserimento di un lettore di schede multimediali

1. Seguire le procedure descritte in [Operazioni preliminari](#).
2. Rimuovere il coperchio del computer (consultare [Rimozione del coperchio del computer](#)).
3. Rimuovere la cornice anteriore (consultare [Rimozione della cornice anteriore](#)).
4. Se il lettore di schede multimediali viene installato per la prima volta, rimuovere la piastra di separazione metallica. Allineare la punta di un cacciavite a croce allo slot sulla piastra di separazione metallica e ruotare il cacciavite verso l'esterno per rompere e rimuovere la piastra metallica.



5. Far scorrere con delicatezza il lettore di schede multimediali in posizione nello slot FlexBay.
6. Allineare i fori delle viti presenti sul lettore di schede multimediali con i fori delle viti nello slot FlexBay.
7. Reinserire le due viti che fissano il lettore di schede multimediali allo slot FlexBay.

 **N.B.:** Assicurarsi di installare il lettore di schede multimediali prima di collegare il cavo USB FlexBay.

8. Connettere il cavo USB FlexBay e il cavo di alimentazione al retro del lettore di schede multimediali.
9. Connettere il cavo USB FlexBay al connettore USB interno sulla scheda di sistema (consultare [Componenti della scheda di sistema](#)).
10. Rimontare la cornice anteriore (consultare [Reinserimento della cornice anteriore](#)).
11. Riposizionare il coperchio del computer (consultare [Riposizionamento del coperchio del computer](#)).
12. Collegare il computer e le periferiche alle prese elettriche e accenderli.

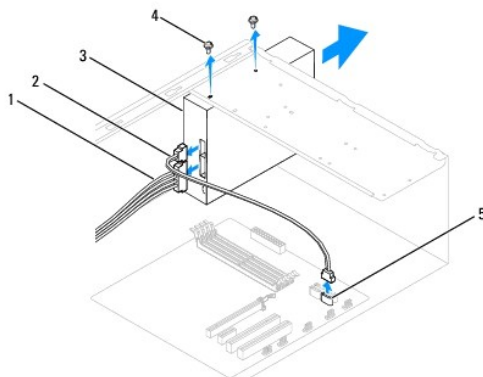
Rimozione di un'unità ottica

1. Seguire le procedure descritte in [Operazioni preliminari](#).
2. Rimuovere il coperchio del computer (consultare [Rimozione del coperchio del computer](#)).
3. Rimuovere la cornice anteriore (consultare [Rimozione della cornice anteriore](#)).

4. Scollegare il cavo di alimentazione e il cavo dati dal retro dell'unità ottica.

☒ **N.B.:** Se non si deve reinstallare l'unità ottica in questo momento, scollegare l'altra estremità del cavo dati dalla scheda di sistema e metterlo da parte, per installare un'unità ottica in un secondo momento.

☒ **N.B.:** La posizione e il numero di connettori SATA può variare a seconda del modello del computer. Per ulteriori informazioni, consultare [Componenti della scheda di sistema](#).



1	cavo di alimentazione	2	cavo dati	3	unità ottica
4	viti su misura (2)	5	connettore SATA sulla scheda di sistema		

5. Rimuovere le due viti che fissano l'unità ottica.
6. Estrarre l'unità ottica dalla parte anteriore del computer.
7. Rimontare la cornice anteriore (consultare [Reinserimento della cornice anteriore](#)).
8. Riposizionare il coperchio del computer (consultare [Riposizionamento del coperchio del computer](#)).
9. Collegare il computer e le periferiche alle prese elettriche e accenderli.
10. Configurare le unità nel programma di installazione di sistema (consultare [Opzioni del programma di installazione del sistema](#)).

Reinserimento di un'unità ottica

1. Seguire le procedure descritte in [Operazioni preliminari](#).
 2. Rimuovere il coperchio del computer (consultare [Rimozione del coperchio del computer](#)).
 3. Rimuovere la cornice anteriore (consultare [Rimozione della cornice anteriore](#)).
 4. Far scorrere delicatamente l'unità in posizione.
 5. Allineare i fori delle viti dell'unità ottica con i fori delle viti sull'alloggiamento dell'unità ottica.
 6. Reinscrivere le due viti che fissano l'unità ottica al relativo alloggiamento.
 7. Collegare i cavi di alimentazione e dati all'unità ottica.
 8. Rimontare la cornice anteriore (consultare [Reinserimento della cornice anteriore](#)).
 9. Riposizionare il coperchio del computer (consultare [Riposizionamento del coperchio del computer](#)).
 10. Collegare il computer e le periferiche alle prese elettriche e accenderli.
Consultare la documentazione fornita con l'unità per informazioni sull'installazione del software eventualmente richiesto per il funzionamento dell'unità.
 11. Verificare eventuali modifiche alla configurazione delle unità nel programma di installazione di sistema consultare [Accesso all'installazione del sistema](#).
-

[Torna alla pagina Sommario](#)

[Torna alla pagina Sommario](#)

Ventole

Manuale di servizio per Dell™ Inspiron™ 535/537/545/546

- [Rimozione della ventola del processore e del gruppo del dissipatore di calore](#)
- [Reinserimento della ventola del processore e del gruppo dissipatore di calore](#)
- [Rimozione della ventola del telaio](#)
- [Reinserimento della ventola del telaio](#)

- ⚠ **AVVERTENZA:** Prima di effettuare interventi sui componenti interni, leggere le informazioni sulla sicurezza fornite assieme al computer. Per **ulteriori informazioni sulle protezioni ottimali, consultare l'home page sulla conformità normativa all'indirizzo** www.dell.com/regulatory_compliance.
- ⚠ **AVVERTENZA:** Per evitare la probabilità di scosse elettriche, lacerazioni dovute al movimento delle pale della ventola o altre lesioni impreviste, scollegare sempre il computer dalla presa elettrica prima di rimuovere il coperchio.
- ⚠ **AVVERTENZA:** Non accendere il computer se le coperture sono rimosse (inclusi i coperchi del computer, le cornici anteriori, le staffe di copertura, i frontalini, ecc.).

Rimozione della ventola del processore e del gruppo del dissipatore di calore

- ⚠ **ATTENZIONE:** La ventola del processore insieme al dissipatore di calore costituiscono un'unica unità. Non tentare di rimuovere la ventola separatamente.
- ⚠ **ATTENZIONE:** Non toccare le pale della ventola durante la rimozione della ventola del processore e del gruppo del dissipatore di calore, ciò potrebbe danneggiare la ventola.

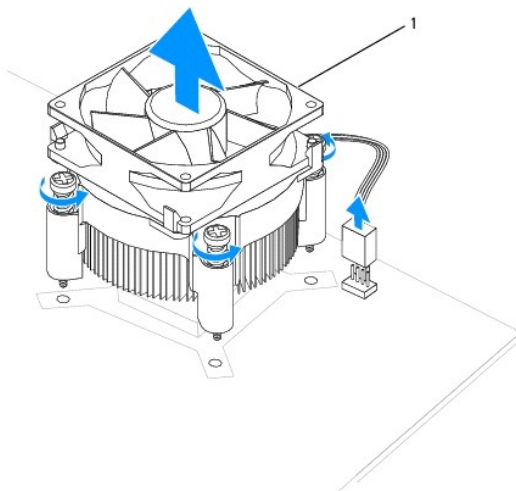
1. Seguire le procedure descritte in [Operazioni preliminari](#).
2. Rimuovere il coperchio del computer (consultare [Rimozione del coperchio del computer](#)).
3. Collegare la ventola del processore e il cavo del gruppo del dissipatore di calore al connettore della scheda di sistema (consultare [Componenti della scheda di sistema](#)).
4. Allontanare attentamente eventuali cavi che passano sulla ventola del processore e sul gruppo del dissipatore di calore.

- ⚠ **ATTENZIONE:** nonostante la presenza di uno schermo in plastica, il gruppo ventola/dissipatore di calore potrebbe raggiungere temperature elevate durante il funzionamento. Accertarsi che si sia raffreddato prima di toccarlo.

5. Rimuovere la ventola del processore e il gruppo del dissipatore di calore.

Inspiron™ 535/537/545

- a. Allentare le quattro viti di fissaggio che bloccano la ventola del processore e il gruppo del dissipatore di calore, e sollevarli in verticale verso l'alto.

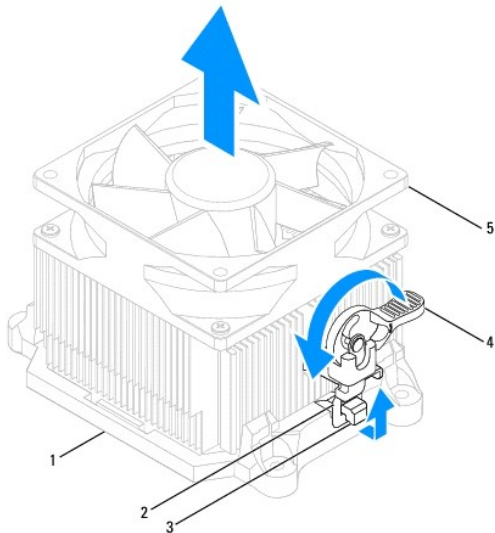


1 ventola del processore e gruppo del dissipatore di calore

- 📌 **N.B.:** L'aspetto della ventola del processore e del gruppo del dissipatore di calore nel computer potrebbe risultare diverso da quello mostrato nell'illustrazione precedente.

Inspiron 546


- a. Ruotare la leva di bloccaggio di 180 gradi in senso antiorario per sbloccare la manopola di serraggio dalla sporgenza della staffa.
- b. Ruotare la ventola del processore e il gruppo del dissipatore di calore delicatamente verso l'alto e rimuoverli dal computer. Adagiare la ventola del processore e il gruppo del dissipatore di calore sulla sua parte superiore, col lubrificante termico rivolto verso l'alto.




1	staffa	2	manopola di serraggio	3	sporgenza della staffa
4	leva di bloccaggio	5	ventola del processore e gruppo del dissipatore di calore		

 **N.B.:** L'aspetto della ventola del processore e del gruppo del dissipatore di calore nel computer potrebbe risultare diverso da quello mostrato nell'illustrazione precedente.

Reinserimento della ventola del processore e del gruppo dissipatore di calore

 **ATTENZIONE:** al momento di reinstallare la ventola, fare attenzione a non schiacciare i cavi che passano tra la scheda di sistema e la ventola.


1. Eliminare il lubrificante termico dal fondo della ventola del processore e del gruppo del dissipatore di calore.

 **ATTENZIONE:** Applicare il nuovo lubrificante termico. Il nuovo lubrificante termico è fondamentale per garantire un'adeguata adesione termica, necessaria al funzionamento ottimale del processore.

2. Applicare il nuovo lubrificante termico sulla parte superiore del processore.
3. Reinserire la ventola del processore e il gruppo del dissipatore di calore.

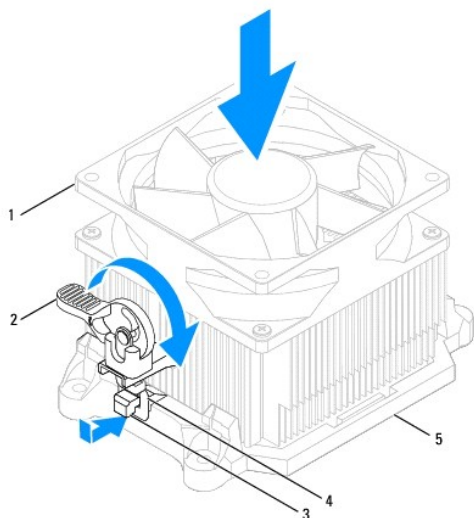
Inspiron 535/537/545

- a. Allineare le viti di fissaggio sulla ventola del processore e sul gruppo del dissipatore di calore alle sporgenze dei fori delle quattro viti metalliche sulla scheda di sistema.
- b. Serrare le quattro viti di fissaggio che bloccano la ventola del processore e il gruppo del dissipatore di calore alla scheda di sistema.

 **N.B.:** Accertarsi che la ventola del processore e il gruppo del dissipatore di calore siano inseriti e fissati correttamente.

Inspiron 546

- a. Riposizionare la ventola del processore e il gruppo del dissipatore di calore sulla staffa.
- b. Accertarsi che le due manopole di serraggio siano allineate alle due sporgenze della staffa.
- c. Tendendo ventola del processore e gruppo del dissipatore di calore in posizione, ruotare la leva di bloccaggio di 180 gradi in senso orario per fissarli.



1	ventola del processore e gruppo dissipatore di calore	2	leva di bloccaggio	3	sporgenza della staffa
4	manopola di serraggio	5	staffa		

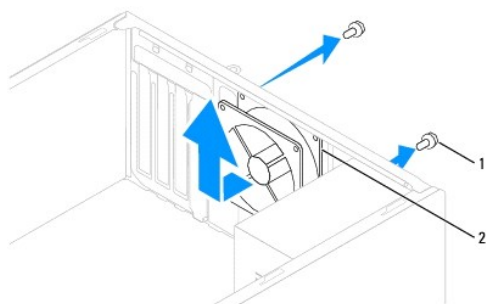
4. Collegare il cavo della ventola del processore e del gruppo dissipatore di calore al connettore della scheda di sistema (consultare [Componenti della scheda di sistema](#)).
5. Riposizionare il coperchio del computer (consultare [Riposizionamento del coperchio del computer](#)).
6. Collegare il computer e le periferiche a una presa elettrica e accenderli.

Rimozione della ventola del telaio

⚠ ATTENZIONE: Non toccare le pale della ventola durante la rimozione della ventola del telaio, ciò potrebbe danneggiare la ventola.

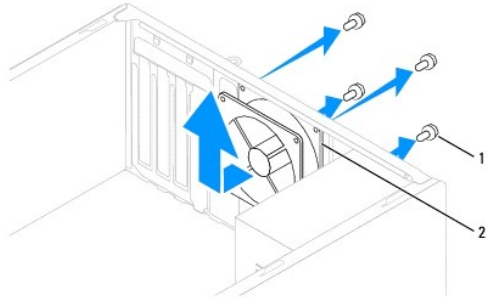
1. Seguire le procedure descritte in [Operazioni preliminari](#).
2. Rimuovere il coperchio del computer (consultare [Rimozione del coperchio del computer](#)).
3. Scollegare il cavo della ventola del telaio dal connettore della ventola sulla scheda di sistema (consultare [Componenti della scheda di sistema](#)).
4. Rimuovere le quattro viti che fissano la ventola del telaio.
5. Far scorrere la ventola del telaio verso la parte anteriore del computer e sollevarla.

Inspiron™ 535/537



1	viti (2)	2	ventola del telaio
---	----------	---	--------------------

Inspiron 545/546



1	viti (4)	2	ventola del telaio
---	----------	---	--------------------

Reinserimento della ventola del telaio

1. Seguire le procedure descritte in [Operazioni preliminari](#).
2. Reinserire la ventola del telaio nella relativa posizione sul retro del computer.
3. Ricollocare le quattro viti che fissano la ventola del telaio.
4. Collegare il cavo della ventola del telaio al connettore della ventola sulla scheda di sistema (consultare [Componenti della scheda di sistema](#)).
5. Riposizionare il coperchio del computer (consultare [Riposizionamento del coperchio del computer](#)).
6. Collegare il computer e le periferiche a una presa elettrica e accenderli.

[Torna alla pagina Sommario](#)

[Torna alla pagina Sommario](#)

Pannello di I/O anteriore

Manuale di servizio per Dell™ Inspiron™ 535/537/545/546

- [Rimozione del pannello di I/O anteriore](#)
- [Reinserimento del pannello di I/O anteriore](#)

- ⚠ **AVVERTENZA:** Prima di effettuare interventi sui componenti interni, leggere le informazioni sulla sicurezza fornite assieme al computer. Per ulteriori informazioni sulle protezioni ottimali, consultare l'home page sulla conformità normativa all'indirizzo www.dell.com/regulatory_compliance.
- ⚠ **AVVERTENZA:** Per evitare il rischio di scariche elettriche, scollegare sempre il computer dalla presa elettrica prima di rimuovere il coperchio.
- ⚠ **AVVERTENZA:** Non accendere il computer se le coperture sono rimosse (inclusi i coperchi del computer, le cornici anteriori, le staffe di copertura, i frontalini, ecc.).

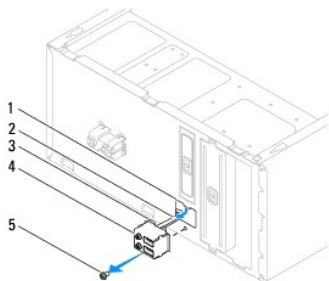
Rimozione del pannello di I/O anteriore

📌 **N.B.:** prendere nota del percorso di tutti i cavi mentre si rimuovono, in modo da poterli reinstradare correttamente al momento dell'installazione del nuovo pannello di I/O.

1. Seguire le procedure descritte in [Operazioni preliminari](#).
2. Rimuovere il coperchio del computer (consultare [Rimozione del coperchio del computer](#)).
3. Rimuovere la cornice anteriore (consultare [Rimozione della cornice anteriore](#)).

⚠ **ATTENZIONE:** quando si fa scorrere il pannello di I/O fino a estrarlo dal computer, prestare estrema attenzione per evitare danni ai connettori dei cavi e ai fermagli per l'instradamento dei cavi.

4. Scollegare tutti i cavi collegati al pannello di I/O dalla scheda di sistema.
5. Rimuovere la vite che fissa il pannello di I/O al telaio.
6. Rimuovere con attenzione il pannello di I/O dal computer.



1	scanalatura del morsetto del pannello di I/O	2	cavi	3	morsetto del pannello di I/O
4	pannello di I/O	5	vite		

Reinserimento del pannello di I/O anteriore

⚠ **ATTENZIONE:** Fare attenzione a non danneggiare i connettori dei cavi e i fermagli di instradamento dei cavi quando si fa scorrere il pannello di I/O nel computer.

1. Allineare e fare scorrere il morsetto del pannello di I/O nella relativa scanalatura.
2. Reinserrire la vite che fissa il pannello di I/O al telaio.
3. Collegare i cavi alla scheda di sistema.

4. Rimontare la cornice anteriore (consultare [Reinserimento della cornice anteriore](#)).
5. Riposizionare il coperchio del computer (consultare [Riposizionamento del coperchio del computer](#)).
6. Collegare il computer e le periferiche a una presa elettrica e accenderli.

[Torna alla pagina Sommario](#)

[Torna alla pagina Sommario](#)

Memoria

Manuale di servizio per Dell™ Inspiron™ 535/537/545/546

- [Rimozione della memoria](#)
- [Reinserimento della memoria](#)
- [Configurazione consigliata per la memoria](#)
- [Configurazione della memoria a doppio canale](#)

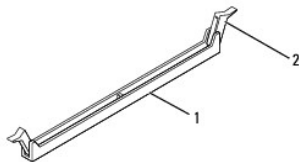
AVVERTENZA: Prima di effettuare interventi sui componenti interni, leggere le informazioni sulla sicurezza fornite assieme al computer. Per ulteriori informazioni sulle protezioni ottimali, consultare l'home page sulla conformità normativa all'indirizzo www.dell.com/regulatory_compliance.

AVVERTENZA: Per evitare il rischio di scariche elettriche, scollegare sempre il computer dalla presa elettrica prima di rimuovere il coperchio.

AVVERTENZA: Non accendere il computer se le coperture sono rimosse (inclusi i coperchi del computer, le cornici anteriori, le staffe di copertura, i frontalini, ecc.).

Rimozione della memoria

1. Seguire le procedure descritte in [Operazioni preliminari](#).
2. Rimuovere il coperchio del computer (consultare [Rimozione del coperchio del computer](#)).
3. Individuare i moduli di memoria sulla scheda di sistema (consultare [Componenti della scheda di sistema](#)).
4. Spingere verso l'esterno i fermagli di fissaggio presenti su ciascuna estremità del connettore del modulo di memoria.



1	connettore del modulo di memoria	2	fermaglio di fissaggio
---	----------------------------------	---	------------------------

5. Afferrare il modulo e tirarlo verso l'alto.

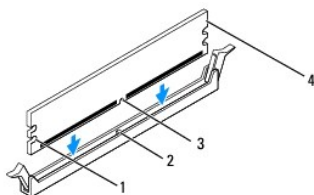
Se il modulo è difficile da togliere, muoverlo delicatamente avanti e indietro per estrarlo dal connettore.

Reinserimento della memoria

1. Seguire le procedure descritte in [Operazioni preliminari](#).
2. Spingere verso l'esterno i fermagli di fissaggio presenti su ciascuna estremità del connettore del modulo di memoria.
3. Seguire le istruzioni per l'installazione della memoria (consultare [Configurazione consigliata per la memoria](#)).

ATTENZIONE: Non installare moduli di memoria ECC.

4. Allineare la tacca sul fondo del modulo di memoria alla linguetta nel connettore.

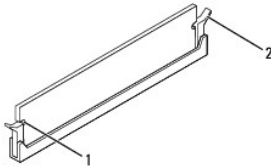


1	intagli (2)	2	linguetta
3	tacca	4	modulo di memoria

ATTENZIONE: Per evitare danni al modulo di memoria, applicare la stessa forza su entrambe le estremità quando si spinge il modulo di memoria nel connettore.

5. Inserire il modulo di memoria nel connettore finché non scatta in posizione.

Se il modulo di memoria è inserito correttamente, i fermagli di fissaggio scattano negli intagli a ciascuna estremità del modulo di memoria.



1	intagli (2)	2	fermagli di fissaggio (scattati in posizione)
---	-------------	---	---

6. Riposizionare il coperchio del computer (consultare [Riposizionamento del coperchio del computer](#)).

7. Collegare il computer e le periferiche alle prese elettriche e accenderli.

Se viene visualizzato un messaggio che indica che la dimensione della memoria è cambiata, premere <F1> per continuare.

8. Accedere al computer.

9. Fare clic con il pulsante destro del mouse sull'icona **Risorse del computer** sul desktop di Microsoft® Windows® e fare clic su **Proprietà**.

10. Selezionare la scheda **Generale**.

11. Per verificare se la memoria è installata correttamente, controllare la quantità di memoria (RAM) indicata.

Configurazione consigliata per la memoria

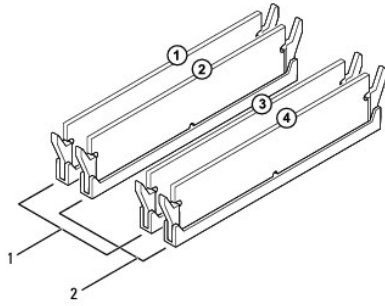
Per l'installazione o la sostituzione della memoria, fare riferimento alla seguente tabella:

Modello	Un modulo	Due moduli	Tre moduli	Quattro moduli
535/537	DIMM1	DIMM1 DIMM2	N/D	N/D
545	DIMM1	DIMM1 DIMM3	DIMM1 DIMM3 DIMM2	DIMM1 DIMM3 DIMM2 DIMM4
546	DIMM1	DIMM1 DIMM2	DIMM1 DIMM2 DIMM3	DIMM1 DIMM2 DIMM3 DIMM4

Configurazione della memoria a doppio canale

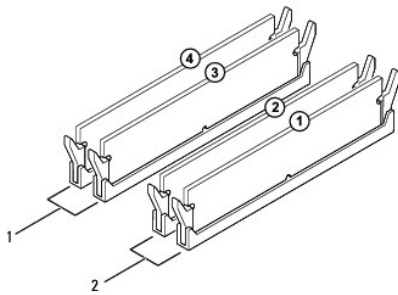
N.B.: La memoria a doppio canale non è supportata sui modelli Inspiron™ 535/537.

Inspiron 545



1 Coppia A: coppia di moduli di memoria di pari capacità nei connettori DIMM1 e DIMM3	2 Coppia B: coppia di moduli di memoria di pari capacità nei connettori DIMM2 e DIMM4
---	---

Inspiron 546



1 Coppia B: coppia di moduli di memoria di pari capacità nei connettori DIMM3 e DIMM4	2 Coppia A: coppia di moduli di memoria di pari capacità nei connettori DIMM1 e DIMM2
---	---

[Torna alla pagina Sommario](#)

[Torna alla pagina Sommario](#)

Alimentatore

Manuale di servizio per Dell™ Inspiron™ 535/537/545/546

- [Rimozione dell'alimentatore](#)
- [Reinserimento dell'alimentatore](#)

- ⚠ **AVVERTENZA:** Prima di effettuare interventi sui componenti interni, leggere le informazioni sulla sicurezza fornite assieme al computer. Per ulteriori informazioni sulle protezioni ottimali, consultare l'home page sulla conformità normativa nel sito www.dell.com all'indirizzo www.dell.com/regulatory_compliance.
- ⚠ **AVVERTENZA:** Per evitare il rischio di scariche elettriche, scollegare sempre il computer dalla presa elettrica prima di rimuovere il coperchio.
- ⚠ **AVVERTENZA:** Non accendere il computer se le coperture sono rimosse (inclusi i coperchi del computer, le cornici anteriori, le staffe di copertura, i frontalini, ecc.).

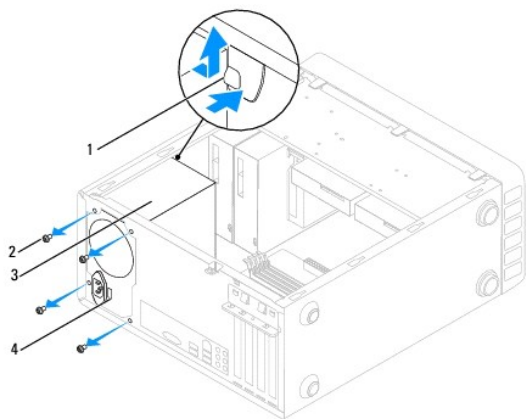
Rimozione dell'alimentatore

1. Seguire le procedure descritte in [Operazioni preliminari](#).
2. Rimuovere il coperchio del computer (consultare [Rimozione del coperchio del computer](#)).
3. Scollegare i cavi di alimentazione c.c. dalla scheda di sistema e dalle unità.

Prestare attenzione all'instradamento dei cavi di alimentazione c.c. sotto le linguette del telaio del computer mentre li si rimuove dalla scheda di sistema e dalle unità. Rimettendoli a posto, fare attenzione a che non vengano schiacciati o piegati.

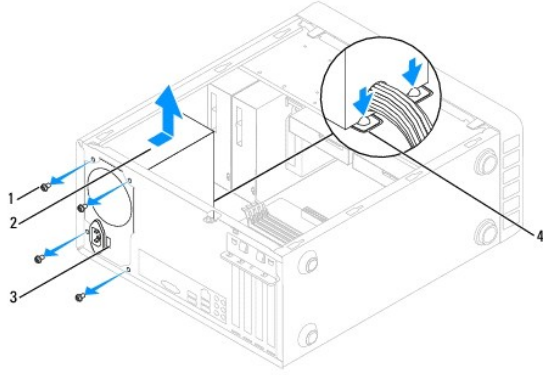
4. Sganciare tutti i cavi dal fermaglio di fissaggio sul lato dell'alimentatore.
5. Rimuovere le quattro viti che fissano l'alimentatore al retro del telaio del computer.

Inspiron™ 535/537



1	gancetto di blocco dell'alimentatore	2	viti (4)
3	alimentatore	4	selettore di tensione

Inspiron 545/546



1	viti (4)	2	alimentatore
3	selettore di tensione	4	gancetti di blocco dell'alimentatore (2)

6. Tenendo premuti i gancetti di blocco, spingere l'alimentatore verso l'esterno ed estrarlo.

Reinserimento dell'alimentatore

1. Premere i gancetti di blocco e spingere l'alimentatore sostitutivo verso il retro del computer.

⚠ AVVERTENZA: Il mancato reinserimento e serraggio di tutte le viti potrebbe causare scosse elettriche, poiché le viti costituiscono una parte importante della messa a terra del sistema.

2. Reinserrire le quattro viti che fissano l'alimentatore al retro del telaio del computer.

🔍 N.B.: Far passare i cavi di alimentazione c.c. sotto le linguette del telaio. Per impedire danneggiamenti, i cavi devono essere disposti correttamente.

3. Collegare i cavi di alimentazione c.c. alla scheda di sistema e alle unità.

4. Fissare tutti i cavi al fermaglio di fissaggio sul lato dell'alimentatore.

🔍 N.B.: Verificare tutti i collegamenti dei cavi per accertarsi che siano fissati.

5. Riposizionare il coperchio del computer (consultare [Riposizionamento del coperchio del computer](#)).

6. Se opportuno, verificare che sia selezionata la tensione corretta sul selettore di tensione.

7. Collegare il computer e le periferiche a una presa elettrica e accenderli.

[Torna alla pagina Sommario](#)

[Torna alla pagina Sommario](#)

Installazione del sistema

Manuale di servizio per Dell™ Inspiron™ 535/537/545/546

- [Panoramica](#)
- [Accesso all'Installazione del sistema](#)
- [Cancellazione delle password dimenticate](#)
- [Cancellazione delle impostazioni del CMOS](#)
- [Aggiornamento del BIOS](#)

Panoramica

Utilizzare l'Installazione del sistema:


- 1 Per modificare le informazioni di configurazione del sistema dopo aver aggiunto, modificato o rimosso un eventuale componente hardware.
- 1 Per impostare o modificare un'opzione selezionabile dall'utente, ad esempio la password dell'utente.
- 1 Per conoscere la quantità corrente di memoria o impostare il tipo di disco rigido installato.

Prima di utilizzare il programma di installazione del sistema, si consiglia di annotarne le impostazioni correnti per riferimento futuro.

 **ATTENZIONE:** La modifica delle impostazioni nel programma di installazione del sistema è riservata agli utenti esperti. Alcune modifiche possono compromettere il corretto funzionamento del computer.

Accesso all'Installazione del sistema

1. Accendere (o riavviare) il computer.
2. Quando viene visualizzato il logo DELL, premere immediatamente <F2>.

 **N.B.:** Quando un tasto viene tenuto premuto troppo a lungo, potrebbe verificarsi un problema con la tastiera. Per evitare possibili problemi con la tastiera, premere e rilasciare a intervalli regolari il tasto <F2> fino a quando non viene visualizzata la schermata di installazione del sistema.

se si attende troppo a lungo e sullo schermo viene visualizzato il logo del sistema operativo, attendere la visualizzazione del desktop di Microsoft® Windows®, quindi arrestare il sistema e riprovare.

Schermate di configurazione del sistema


Options List (Elenco opzioni): questo campo si trova nella parte sinistra della finestra del programma di installazione del sistema. Il campo elenca le funzionalità che definiscono la configurazione del computer, tra cui quelle per l'hardware installato, il risparmio energetico e le funzionalità di protezione.

Option Field (Campo opzioni): questo campo contiene le informazioni relative a ciascuna opzione. In questo campo è possibile visualizzare le impostazioni correnti e modificarle. Utilizzare i tasti freccia SINISTRA e DESTRA per evidenziare un'opzione. Premere <INVIO> per attivare la selezione.

Campo della guida: questo campo fornisce una guida sensibile al contesto che si basa sulle opzioni selezionate.

Tasti funzione: questo campo si trova sotto il campo Option Field (Campo Opzioni) ed elenca i tasti e le relative funzioni all'interno del campo attivo dell'Installazione del sistema.

Opzioni del programma di installazione del sistema

 **N.B.:** A seconda del computer e delle periferiche installate, le voci elencate in questa sezione potrebbero non essere visualizzate affatto o potrebbero non essere visualizzate esattamente come indicato.

Inspiron 535/537

Informazioni di sistema	
System (Sistema)	Visualizza il numero del modello del computer.
BIOS Info (Informazioni sul BIOS)	Mostra il numero della versione del BIOS e informazioni sulla data.
Asset Tag	Visualizza l'asset tag del computer, se presente.
Service Tag (Numero di servizio)	Visualizza il numero di servizio del computer.
Processor Type (Tipo di processore)	Visualizza il tipo di processore.
Processor Level 2 Cache (Cache di	Visualizza la quantità di cache di secondo livello del processore.

secondo livello processore)	
Memory Installed (Memoria installata)	Indica la quantità di memoria installata.
Memory Available (Memoria disponibile)	Indica la quantità di memoria utilizzabile.
Memory Speed (Velocità memoria)	Indica la frequenza della memoria installata.
Memory Channel Mode (Modalità di canale memoria)	Indica la modalità di canale della memoria installata.
System Memory Type (Tipo memoria di sistema)	Indica il tipo della memoria installata.
Funzionalità del CMOS standard	
Date (Data)	Visualizza la data corrente nel formato (mm:gg:aaaa).
Time (Ora)	Visualizza l'ora corrente nel formato (hh:mm:ss).
SATA 0	Visualizza le unità SATA collegate al connettore SATA 0.
SATA 1	Visualizza le unità SATA collegate al connettore SATA 1.
Halt On (Interrompi in caso di)	Tutti gli errori; Tutti, eccetto tastiera (Tutti, eccetto tastiera per impostazione predefinita).
Funzionalità BIOS avanzate	
CPU Feature (Funzionalità CPU)	<ul style="list-style-type: none"> 1 Limit CPUID Value (Limita valore CPUID): abilitato; disabilitato (disabilitato per impostazione predefinita) 1 Execute Disable Bit (Bit di verifica software in esecuzione): abilitato; disabilitato, abilitato per impostazione predefinita) 1 Core Multi-Processing: abilitata; disabilitata, abilitata per impostazione predefinita)
Boot Up NumLock Status (Stato Bloc Num all'avvio)	Disattivato; attivato, (attivato per impostazione predefinita)
Module Bay (Alloggiamento dei moduli)	Identifica la periferica installata nell'alloggiamento dei moduli.
Configurazione delle periferiche di avvio	
Removable Boot Priority (Priorità di avvio periferiche rimovibili)	Consente di impostare la priorità delle periferiche rimovibili, ad esempio le unità disco floppy USB. Le voci visualizzate vengono aggiornate dinamicamente in base alle periferiche rimovibili collegate.
Hard Disk Boot Priority (Priorità avvio dischi rigidi)	Consente di impostare la priorità dei dischi rigidi. Le voci visualizzate vengono aggiornate dinamicamente in base ai dischi rigidi rilevati.
CD/DVD Boot Priority (Priorità avvio CD/DVD)	Consente di impostare la priorità delle unità CD/DVD. Le voci visualizzate vengono aggiornate dinamicamente in base alle unità CD/DVD rilevate.
Network Boot Priority (Priorità di avvio rete)	Consente di impostare la priorità delle periferiche di rete. Le voci visualizzate vengono aggiornate dinamicamente in base alle periferiche di rete rilevate.
USB Boot Priority (Priorità avvio USB)	Consente di impostare la priorità delle unità USB. Le voci visualizzate vengono aggiornate dinamicamente in base alle unità USB rilevate.
First Boot Device (Prima periferica di avvio)	Unità rimovibile; Disco rigido; CD/DVD; Rete; USB; Disabilitato (Unità rimovibile per impostazione predefinita)
Second Boot Device (Seconda periferica di avvio)	Unità rimovibile; Disco rigido; CD/DVD; Rete; USB; Disabilitato (Disco rigido per impostazione predefinita)
Third Boot Device (Terza periferica di avvio)	Unità rimovibile; Disco rigido; CD/DVD; Rete; USB; Disabilitato (CD/DVD per impostazione predefinita)
Fourth Boot Device (Quarta periferica di avvio)	Unità rimovibile; Disco rigido; CD/DVD; Rete; USB; Disabilitato (Rete per impostazione predefinita)
Fifth Boot Device (Quinta periferica di avvio)	Unità rimovibile; Disco rigido; USB; Rete; USB; Disabilitato (USB per impostazione predefinita)
Boot Other Device (Altra periferica di avvio)	Abilitata; disabilitata (abilitata per impostazione predefinita)
Funzionalità chipset avanzate	
Init Display First (Avvia prima schermo)	Slot PCI, Integrato, (Slot PCI per impostazione predefinita)
Video Memory Size (Dimensione memoria video)	1 MB, 8 MB (8 MB per impostazione predefinita)
DVMT Mode (Modalità DVMT)	FIXED; DVMT (DVMT per impostazione predefinita)
DVMT/FIXED Memory Size (Dimensione memoria DVMT/FIXED)	128 MB, 256 MB, MAX (128 MB per impostazione predefinita)
N.B.: Le funzionalità di dimensione memoria in modalità DMTV e FIXED non sono disponibili sul modello Inspiron 537	
Periferiche integrate	
USB Device Setting (Impostazione)	1 Controller USB: abilitato o disabilitato (disabilitato per impostazione predefinita)

periferiche USB)	1 Modalità operativa USB: alta velocità; velocità massima/bassa (alta velocità per impostazione predefinita)
Onboard SATA Controller (Controller SATA integrato)	Abilitato o disabilitato (abilitato per impostazione predefinita)
Onboard Audio Controller (Controller audio integrato)	Abilitato o disabilitato (abilitato per impostazione predefinita)
Onboard LAN Controller (Controller LAN integrato)	Abilitato o disabilitato (abilitato per impostazione predefinita)
Onboard LAN Boot ROM (ROM di avvio LAN integrata)	Abilitata o disabilitata (disabilitata per impostazione predefinita)
Impostazione della gestione del risparmio di energia	
ACPI Suspend Type (Tipo di sospensione ACPI)	S1(POS); S3(STR) (S3(STR) per impostazione predefinita)
Remote Wake Up (Attivazione remota)	Attivata; Disattivata (Attivata per impostazione predefinita)
Auto Power On (Accensione automatica)	Abilitata, Disabilitata (disabilitata per impostazione predefinita)
Auto Power On Date (Data accensione automatica)	0
Auto Power On Time (Ora accensione automatica)	0:00:00
AC Recovery (Ripristino c.a.)	Disattivato; Attivato; Ultimo (disattivato per impostazione predefinita)
Impostazione password supervisore	
Supervisor Password (Password supervisore)	Installata; non installata (non installata per impostazione predefinita)
Change Supervisor Password (Modifica password supervisore)	Premere Invio per modificare la password del supervisore
Impostazione password utente	
User Password (Password utente)	Installata; non installata (non installata per impostazione predefinita)
Change User Password (Modifica password utente)	Premere Invio per modificare la password dell'utente

Inspiron 545

Informazioni di sistema	
System (Sistema)	Visualizza il numero del modello del computer.
BIOS Info (Informazioni sul BIOS)	Mostra il numero della versione del BIOS e informazioni sulla data.
Service Tag (Numero di servizio)	Visualizza il numero di servizio del computer.
Processor Type (Tipo di processore)	Visualizza il tipo di processore.
Processor L2 Cache (Cache L2 del processore)	Visualizza la quantità di cache di secondo livello del processore.
Memory Installed (Memoria installata)	Indica la quantità di memoria installata.
Memory Available (Memoria disponibile)	Indica la quantità di memoria utilizzabile.
Memory Speed (Velocità memoria)	Indica la frequenza della memoria installata.
Memory Channel Mode (Modalità di canale memoria)	Indica la modalità di canale della memoria installata.
Memory Technology (Tecnologia memoria)	Indica il tipo della memoria installata.
Funzionalità del CMOS standard	
Date (Data)	Visualizza la data corrente nel formato (mm:gg:aaaa).
Time (Ora)	Visualizza l'ora corrente nel formato (hh:mm:ss).
SATA 0	Visualizza le unità SATA collegate al connettore SATA 0.
SATA 1	Visualizza le unità SATA collegate al connettore SATA 1.
SATA 4	Visualizza le unità SATA collegate al connettore SATA 4.
SATA 5	Visualizza le unità SATA collegate al connettore SATA 5.
Halt On (Interrompi in caso di)	Tutti gli errori; Tutti, eccetto tastiera; (Tutti eccetto tastiera per impostazione predefinita).
Funzionalità BIOS avanzate	
CPU Feature (Funzionalità CPU)	1 Limit CPUID Value (Limita valore CPUID): abilitato; disabilitato, (disabilitato per impostazione

	predefinita) 1 Execute Disable Bit (Bit di verifica software in esecuzione): abilitato; disabilitato, (abilitato per impostazione predefinita) 1 Core Multi-Processing: abilitata); disabilitata, (abilitata per impostazione predefinita)
Boot Up NumLock Status (Stato Bloc Num all'avvio)	Disattivato; attivato, (attivato per impostazione predefinita)
Module Bay (Alloggiamento dei moduli)	Identifica la periferica installata nell'alloggiamento dei moduli.
Configurazione delle periferiche di avvio	
Hard Disk Boot Priority (Priorità avvio dischi rigidi)	Utilizzato per impostare la priorità dei dischi rigidi. Le voci visualizzate vengono aggiornate dinamicamente in base ai dischi rigidi rilevati.
First Boot Device (Prima periferica di avvio)	Rimovibile; disco rigido; CD-ROM; CD-ROM USB; Disabilitato, (rimovibile per impostazione predefinita)
Second Boot Device (Seconda periferica di avvio)	Rimovibile; Disco rigido; CD-ROM; CD-ROM USB; disabilitato, (Disco rigido per impostazione predefinita)
Third Boot Device (Terza periferica di avvio)	Rimovibile; Disco rigido; CD-ROM; CD-ROM USB; disabilitato, (CD-ROM per impostazione predefinita)
Boot Other Device (Altra periferica di avvio)	Abilitata; dsabilitata (abilitata per impostazione predefinita)
Funzionalità chipset avanzate	
Init Display First (Avvia prima schermo)	Slot PCI, integrato, (slot PCI per impostazione predefinita)
Video Memory Size (Dimensione memoria video)	1 MB, 8 MB (8 MB per impostazione predefinita)
DVMT Mode (Modalità DVMT)	FIXED; DVMT (DVMT per impostazione predefinita)
DVMT/FIXED Memory Size (Dimensione memoria DVMT/FIXED)	128 MB, 256 MB, MAX (128 MB per impostazione predefinita)
Periferiche integrate	
USB Device Setting (Impostazione periferiche USB)	1 Controller USB: abilitato o disabilitato (disabilitato per impostazione predefinita) 1 Modalità operativa USB: alta velocità; velocità massima/bassa (alta velocità per impostazione predefinita)
Onboard Audio Controller (Controller audio integrato)	Abilitato o disabilitato (abilitato per impostazione predefinita)
Onboard LAN Controller (Controller LAN integrato)	Abilitato o disabilitato (abilitato per impostazione predefinita)
Onboard LAN Boot ROM (ROM di avvio LAN integrata)	Abilitata o disabilitata (disabilitata per impostazione predefinita)
SATA Mode (Modalità SATA)	IDE; RAID (IDE per impostazione predefinita)
Impostazione della gestione del risparmio di energia	
ACPI Suspend Type (Tipo di sospensione ACPI)	S1(POS); S3(STR) (S3(STR) per impostazione predefinita)
Remote Wake Up (Attivazione remota)	Attivata; disattivata (attivata per impostazione predefinita)
Auto Power On (Accensione automatica)	Abilitata, disabilitata (disabilitata per impostazione predefinita)
Auto Power On Date (Data accensione automatica)	0
Auto Power On Time (Ora accensione automatica)	0:00:00
AC Recovery (Ripristino c.a.)	Disattivato; attivato; ultimo (disattivato per impostazione predefinita)
Impostazione password supervisore	
Supervisor Password (Password supervisore)	Installata; non installata (non installata per impostazione predefinita)
Change Supervisor Password (Modifica password supervisore)	Premere Invio per modificare la password del supervisore
Impostazione password utente	
User Password (Password utente)	Installata; non installata (non installata per impostazione predefinita)
Change User Password (Modifica password utente)	Premere Invio per modificare la password dell'utente

Inspiron 546

Informazioni di sistema	
BIOS Info (Informazioni sul BIOS)	Mostra il numero della versione del BIOS e informazioni sulla data.

System (Sistema)	Visualizza il numero del modello del computer.
Asset Tag	Visualizza l'asset tag del computer, se presente.
Service Tag (Numero di servizio)	Visualizza il numero di servizio del computer.
Processor Type (Tipo di processore)	Visualizza il tipo di processore.
CPU Speed (Velocità CPU)	Visualizza la velocità del processore.
Processor L2 Cache (Cache L2 del processore)	Visualizza la quantità di cache di secondo livello del processore.
Memory Installed (Memoria installata)	Indica la quantità di memoria installata.
Memory Available (Memoria disponibile)	Indica la quantità di memoria utilizzabile.
Memory Speed (Velocità memoria)	Indica la frequenza della memoria installata.
Memory Channel Mode (Modalità di canale memoria)	Indica la modalità di canale della memoria installata.
Memory Technology (Tecnologia memoria)	Indica il tipo della memoria installata.
Funzionalità del CMOS standard	
System Time (Ora di sistema)	Visualizza l'ora corrente nel formato (hh:mm:ss).
System Date (Data di sistema)	Visualizza la data corrente nel formato (mm:gg:aaaa).
SATA 0	Visualizza le unità SATA collegate al connettore SATA 0.
SATA 1	Visualizza le unità SATA collegate al connettore SATA 1.
SATA 2	Visualizza le unità SATA collegate al connettore SATA 2.
SATA 3	Visualizza le unità SATA collegate al connettore SATA 3.
Funzionalità BIOS avanzate	
CPU Feature (Funzionalità CPU)	<ul style="list-style-type: none"> 1 Virtualizzazione ADM: abilitata; disabilitata (abilitata per impostazione predefinita) 1 Funzione AMD Cool 'N' quiet: abilitata; disabilitata (abilitata per impostazione predefinita) 1 AMD Live!: indica lo stato della funzionalità AMD Live!
USB Device Setting (Impostazione periferiche USB)	<ul style="list-style-type: none"> 1 Controllatore USB: abilitato o disabilitato (disabilitato per impostazione predefinita) 1 Modalità operativa USB: alta velocità; velocità massima/bassa (alta velocità per impostazione predefinita)
Funzionalità chipset avanzate	
Init Display First (Avvia prima schermo)	Slot PCI-E 16X, slot PCI-E 1X; Slot PCI; integrato (slot PCI-E per impostazione predefinita)
UMA Frame Buffer Size (Dimensione buffer di frame UMA)	Auto; 32 MB; 64 MB; 128 MB; 256 MB; 512 MB (Auto per impostazione predefinita)
Onboard Audio Controller (Controller audio integrato)	Automatico; disabilitato; abilitato (abilitato per impostazione predefinita)
HD Audio (Audio HD)	Disabilitato; abilitato (abilitato per impostazione predefinita)
Onboard LAN Controller (Controller LAN integrato)	Disabilitato; abilitato (abilitato per impostazione predefinita)
Onboard LAN Boot ROM (ROM di avvio LAN integrata)	Abilitata, disabilitata (disabilitata per impostazione predefinita)
SATA Mode (Modalità SATA)	RAID; ATA (ATA per impostazione predefinita)
Module Bay (Alloggiamento dei moduli)	Identifica la periferica installata nell'alloggiamento dei moduli.
Configurazione delle periferiche di avvio	
Boot Settings Configuration (Configurazione impostazioni di avvio)	<ul style="list-style-type: none"> 1 Avvio rapido: disabilitato; abilitato (abilitato per impostazione predefinita) 1 Tasto Bloc Num: disattivato; attivato (attivato per impostazione predefinita) 1 Errori tastiera: Report (Riporta); Do Not Report (Non riportare) (Report per impostazione predefinita)
Hard Disk Boot Priority (Priorità avvio dischi rigidi)	<ul style="list-style-type: none"> 1 Prima periferica di avvio: rimovibile; CD/DVD; disco rigido; disabilitata (rimovibile per impostazione predefinita) 1 Seconda periferica di avvio: rimovibile; CD/DVD; disco rigido; disabilitata (CD/DVD per impostazione predefinita) 1 Terza periferica di avvio: rimovibile; CD/DVD; disco rigido; disabilitata (disco rigido per impostazione predefinita)
Boot Other Device (Altra periferica di avvio)	No; Yes (Sì) (Yes per impostazione predefinita)
Impostazione della gestione del risparmio di energia	
ACPI Suspend Type (Tipo di sospensione ACPI)	S1(POS); S3(STR) (S3(STR) per impostazione predefinita)
CLE Support (Supporto CLE)	Disabilitato; abilitato, (disabilitato per impostazione predefinita)
Remote Wake Up (Attivazione remota)	Disabilitata; abilitata (abilitata per impostazione predefinita)
AC Recovery (Ripristino c.a.)	Disattivato; attivato; ultimo (disattivato per impostazione predefinita)
Auto Power On (Accensione automatica)	Disabilitata; abilitata, (disabilitata per impostazione predefinita)

Auto Power On Date (Data accensione automatica)	0
Auto Power On Time (Ora accensione automatica)	0:00:00
Funzionalità di protezione del BIOS	
Supervisor Password (Password supervisore)	Visualizza lo stato della password del supervisore
User Password (Password utente)	Visualizza lo stato della password dell'utente
Set Supervisor Password (Imposta password supervisore)	Questo menu consente di impostare la password del supervisore
Per l'impostazione della password del supervisore sono disponibili le seguenti opzioni.	
User Access Level (Livello accesso utente)	
Set User Password (Imposta password utente)	
Password Check (Controllo password)	

Changing Boot Sequence for the Current Boot (Modifica della sequenza di avvio per l'avvio corrente)

È possibile utilizzare questa funzionalità, ad esempio, per indicare al computer di eseguire l'avvio dall'unità CD per potere eseguire il programma Dell Diagnostics del *supporto Drivers and Utilities*, specificando però che il sistema dovrà essere avviato dal disco rigido una volta completati i test di diagnostica. È anche possibile utilizzare questa funzionalità per riavviare il sistema utilizzando una periferica USB, quale un'unità floppy, una chiave di memoria o un'unità CD-RW.


1. Se si esegue l'avvio utilizzando una periferica USB, collegare quest'ultima a un connettore USB.
2. Accendere (o riavviare) il computer.
3. Quando viene visualizzato **F2 = Setup (Imposta)**, **F12 = Boot Menu (Menu di avvio)** nell'angolo superiore destro dello schermo, premere <F12>.

Se non si esegue a tempo la suddetta operazione e viene visualizzato il logo del sistema operativo, attendere la visualizzazione del desktop di Microsoft Windows. Quindi spegnere il computer e riprovare.

Viene visualizzata la schermata **Boot Device Menu (Menu delle unità di avvio)**, che contiene un elenco di tutte le periferiche di avvio disponibili. Ogni periferica ha un numero accanto.


4. Nella parte inferiore del menu, immettere il numero della periferica da utilizzare solo per l'avvio corrente.

Ad esempio, se si esegue l'avvio da una chiave di memoria USB, evidenziare **USB Flash Device (Periferica flash USB)** e premere <Invio>.

 **N.B.:** Per eseguire l'avvio da una periferica USB, è necessario che tale periferica sia avviabile. Per verificare tale condizione, consultare la documentazione fornita insieme alla periferica.


Modifica della sequenza di avvio per gli avvii successivi

1. Accedere all'installazione del sistema (consultare [Accesso all'installazione del sistema](#)).
2. Utilizzare i tasti di direzione per evidenziare l'opzione di menu **Boot Device Configuration (Configurazione periferica di avvio)** e premere <Invio> per accedere al menu.


 **N.B.:** Annotare la sequenza d'avvio corrente nel caso si desideri ripristinarla.

3. Premere i tasti freccia SU e GIÙ per spostarsi nell'elenco delle periferiche.
4. Premere più (+) o meno (-) per modificare la priorità di avvio della periferica.

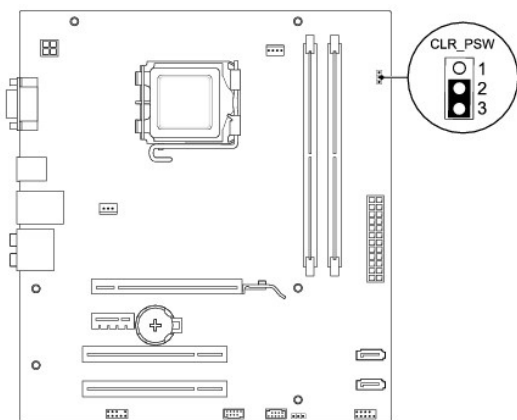
Cancellazione delle password dimenticate

 **AVVERTENZA:** Prima di effettuare interventi sui componenti interni, leggere le informazioni sulla sicurezza fornite assieme al computer. Per ulteriori informazioni sulle protezioni ottimali, consultare l'home page sulla conformità normativa all'indirizzo www.dell.com/regulatory_compliance.

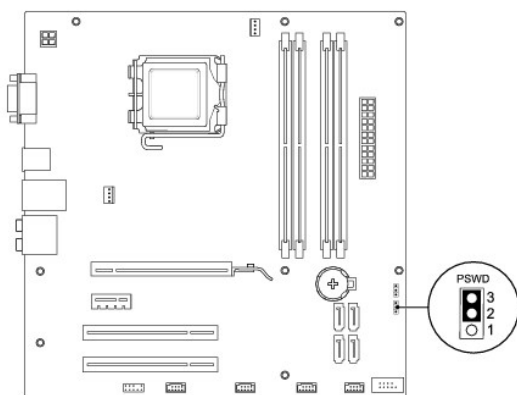
1. Seguire le procedure descritte in [Operazioni preliminari](#).
2. Rimuovere il coperchio del computer (consultare [Rimozione del coperchio del computer](#)).
3. Individuare il connettore a 3 piedini della password sulla scheda di sistema.

 **N.B.:** la posizione di questo connettore può variare a seconda del sistema.

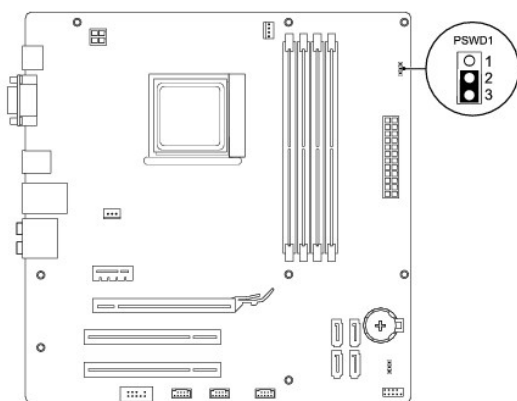
Inspiron 535/537



Inspiron 545



Inspiron 546



4. Rimuovere la presa del ponticello a 2 piedini dai piedini 2 e 3 e fissarla sui piedini 1 e 2.

5. Accendere il computer, attendere circa cinque secondi, quindi rispegnere. Se necessario, tenere premuto il pulsante di accensione per spegnere il computer.
6. Rimuovere la presa del ponticello a 2 piedini dai piedini 1 e 2 e ricollocarla sui piedini 2 e 3 per abilitare la funzionalità della password.
7. Riposizionare il coperchio del computer (consultare [Riposizionamento del coperchio del computer](#)).
8. Collegare il computer e le periferiche alle prese elettriche e accenderli.

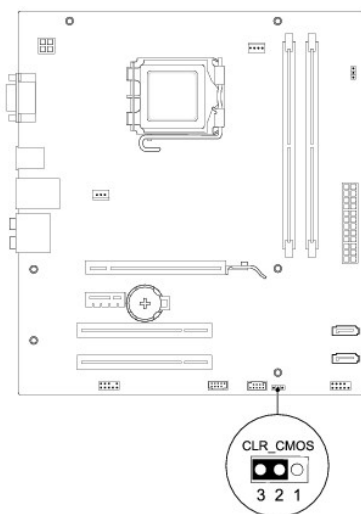
Cancellazione delle impostazioni del CMOS

1. Seguire le procedure descritte in [Operazioni preliminari](#).

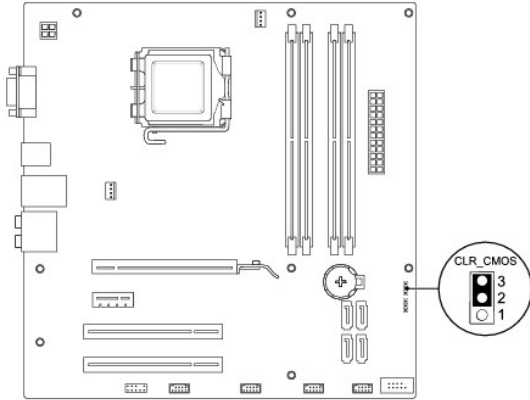
 **N.B.:** Il computer deve essere scollegato dalla presa elettrica per poter cancellare l'impostazione CMOS.

2. Rimuovere il coperchio del computer (consultare [Rimozione del coperchio del computer](#)).
3. Reimpostare le impostazioni correnti del CMOS:
 - a. Individuare il connettore a 3 piedini del ponticello di reimpostazione del CMOS sulla scheda di sistema.
 - b. Rimuovere la spina del ponticello dai piedini 2 e 3 del ponticello di reimpostazione del CMOS.
 - c. Collegare il connettore del ponticello ai piedini 1 e 2 del ponticello di reimpostazione del CMOS e attendere circa cinque secondi.
 - d. Rimuovere la spina del ponticello e ricollocarla sui piedini 2 e 3 del ponticello di reimpostazione del CMOS.

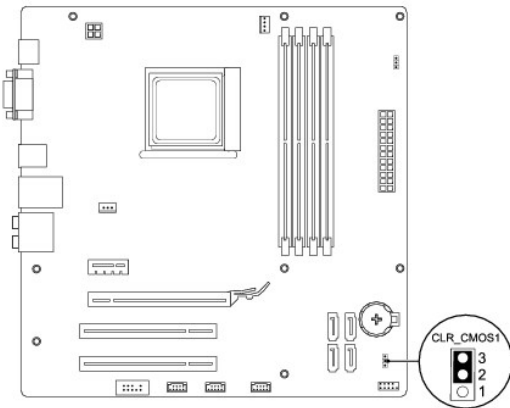
Inspiron 535/537



Inspiron 545



Inspiron 546



4. Riposizionare il coperchio del computer (consultare [Riposizionamento del coperchio del computer](#)).
5. Collegare il computer e le periferiche alle prese elettriche e accenderli.

Aggiornamento del BIOS

Il BIOS potrebbe richiedere questa operazione quando è disponibile un aggiornamento o quando si sostituisce la scheda di sistema.

1. Accendere il computer.
2. Individuare il file di aggiornamento del BIOS per il computer utilizzato sul sito Web del supporto tecnico di Dell all'indirizzo support.dell.com.
3. Fare clic su **Download Now** (Scarica ora) per scaricare il file.
4. Se viene visualizzata la finestra **Export Compliance Disclaimer** (Dichiarazione di non responsabilità relativa alla conformità delle esportazioni), fare clic su **Yes, I Accept this Agreement** (Sì, accetto questo contratto).

Viene visualizzata la finestra **Download del file**.

5. Fare clic su **Salva il programma su disco**, quindi su **OK**.

Viene visualizzata la finestra **Salva in**.

6. Fare clic sulla freccia GIÙ per visualizzare il menu **Salva in**, selezionare **Desktop**, quindi fare clic su **Salva**.

Il file viene scaricato sul desktop.

7. Fare clic su **Chiudi** quando viene visualizzata la finestra **Download completato**.

L'icona del file viene visualizzata sul desktop e ha lo stesso nome del file di aggiornamento del BIOS scaricato.

8. Fare doppio clic sull'icona del file sul desktop e attenersi alle istruzioni visualizzate.

[Torna alla pagina Sommario](#)

[Torna alla pagina Sommario](#)

Scheda di sistema

Manuale di servizio per Dell™ Inspiron™ 535/537/545/546

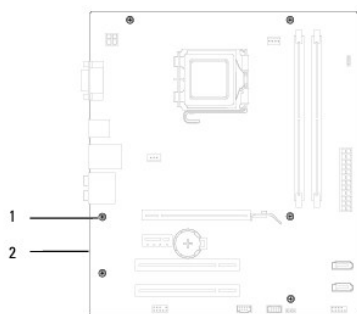
- [Rimozione della scheda di sistema](#)
- [Reinserimento della scheda di sistema](#)

- ⚠ **AVVERTENZA:** Prima di effettuare interventi sui componenti interni, leggere le informazioni sulla sicurezza fornite assieme al computer. Per ulteriori informazioni sulle protezioni ottimali, consultare l'home page sulla conformità normativa all'indirizzo www.dell.com/regulatory_compliance.
- ⚠ **AVVERTENZA:** Per evitare il rischio di scariche elettriche, scollegare sempre il computer dalla presa elettrica prima di rimuovere il coperchio.
- ⚠ **AVVERTENZA:** Non accendere il computer se le coperture sono rimosse (inclusi i coperchi del computer, le cornici anteriori, le staffe di copertura, i frontalini, ecc.).

Rimozione della scheda di sistema

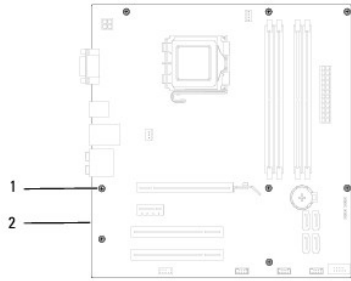
1. Seguire le procedure descritte in [Operazioni preliminari](#).
2. Rimuovere il coperchio del computer (consultare [Rimozione del coperchio del computer](#)).
3. Rimuovere eventuali schede aggiuntive sulla scheda di sistema (consultare [Rimozione di schede PCI e PCI Express](#)).
4. Rimuovere la ventola del processore e il gruppo dissipatore di calore (consultare [Rimozione della ventola del processore e del gruppo del dissipatore di calore](#)).
5. Rimuovere il processore (consultare [Rimozione del processore](#)).
6. Rimuovere i moduli di memoria (consultare [Rimozione della memoria](#)) e annotarsi quale modulo di memoria è stato rimosso da ciascuno zoccolo di memoria per poter installare i moduli nella stessa posizione dopo la sostituzione della scheda di sistema.
7. Scollegare tutti i cavi dalla scheda di sistema. prendere nota del percorso di tutti i cavi prima di rimuoverli, in modo da poterli reinserire correttamente quando si installa la nuova scheda di sistema.
8. Rimuovere le viti dalla scheda di sistema.
9. Sollevare ed estrarre la scheda di sistema.

Inspiron 535/537



1	viti (6)	2	scheda di sistema
---	----------	---	-------------------

Inspiron 545/546



1 viti (8) 2 scheda di sistema

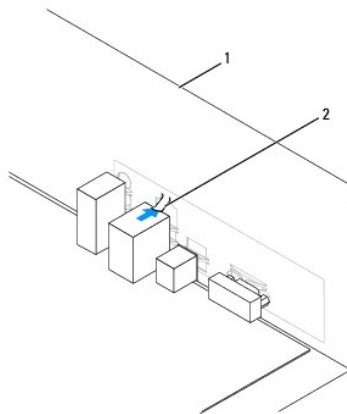
Confrontare la scheda di sistema appena rimossa con quella di sostituzione per verificare che siano identiche.

Reinserimento della scheda di sistema

1. Allineare con delicatezza la scheda nel telaio e farla scorrere verso il retro del computer.

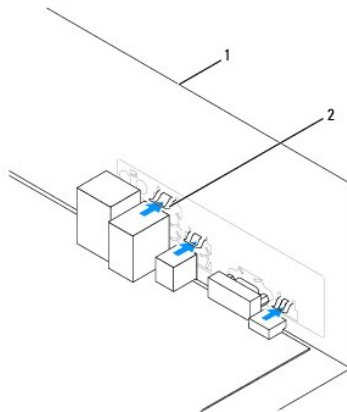
⚠ ATTENZIONE: Verificare che le molle di blocco porta non vengano danneggiate durante l'inserimento della scheda di sistema.

Inspiron 535/537



1 retro del computer 2 molla di blocco porta

Inspiron 545/546



1 retro del computer 2 molle di blocco porta (3)

2. Reinserire le viti che fissano la scheda di sistema al telaio.
3. Ricollocare i cavi rimossi dalla scheda di sistema.

⚠ ATTENZIONE: Accertarsi che la ventola del processore e il gruppo del dissipatore di calore siano inseriti e fissati correttamente.

4. Reinstallare il processore (consultare [Sostituzione del processore](#)).
5. Reinserire la ventola del processore e il gruppo del dissipatore di calore (consultare [Reinserimento della ventola del processore e del gruppo dissipatore di calore](#)).
6. Ricollocare i moduli di memoria negli zoccoli di memoria, nelle stesse posizioni da cui sono stati rimossi (consultare [Reinserimento della memoria](#)).
7. Reinserire eventuali schede aggiuntive sulla scheda di sistema (consultare [Sostituzione di schede PCI e PCI Express](#)).
8. Riposizionare il coperchio del computer (consultare [Riposizionamento del coperchio del computer](#)).
9. Collegare il computer e le periferiche a una presa elettrica e accenderli.

[Torna alla pagina Sommario](#)

[Torna alla pagina Sommario](#)

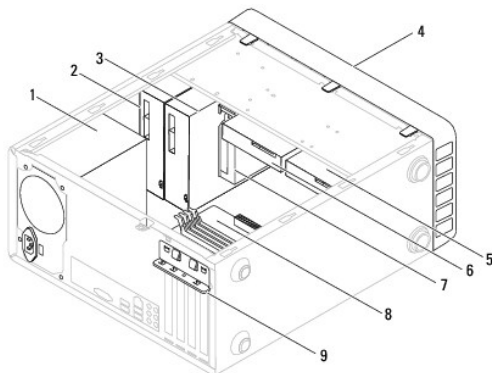
Panoramica tecnica

Manuale di servizio per Dell™ Inspiron™ 535/537/545/546

- [Vista interna del computer](#)
- [Componenti della scheda di sistema](#)

AVVERTENZA: Prima di effettuare interventi sui componenti interni, leggere le informazioni sulla sicurezza fornite assieme al computer. Per ulteriori informazioni sulle protezioni ottimali, consultare l'home page sulla conformità normativa all'indirizzo www.dell.com/regulatory_compliance.

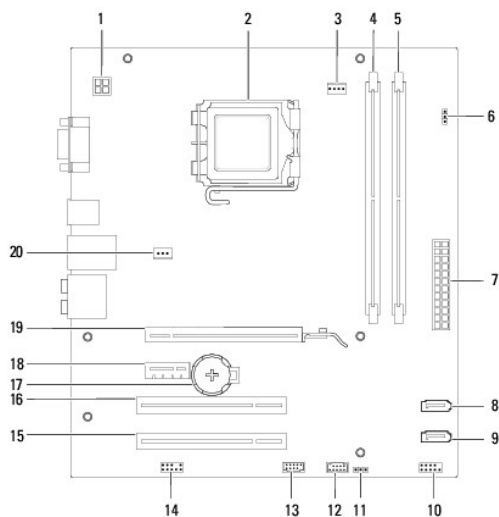
Vista interna del computer



1 alimentatore	2 unità ottica principale
3 unità ottica secondaria (opzionale)*	4 cornice anteriore
5 disco rigido secondario (opzionale)*	6 disco rigido principale
7 lettore di schede multimediali (opzionale)	8 scheda di sistema
9 staffa di contenimento della scheda	
* disponibile solo sui modelli Inspiron™ 545/546	

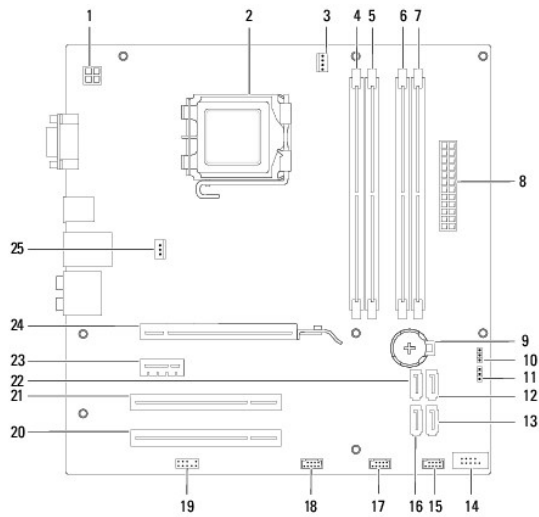
Componenti della scheda di sistema

Inspiron 535/537



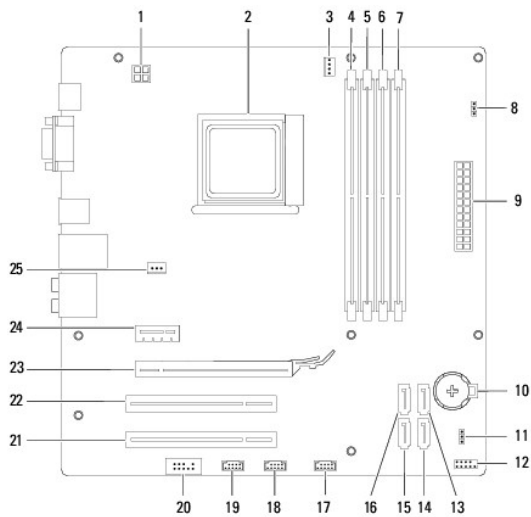
1	connettore di alimentazione a 12 V (ATX12V1)	2	zoccolo del processore
3	connettore della ventola del processore (FAN_CPU)	4	connettore del modulo di memoria (DIMM1)
5	connettore del modulo di memoria (DIMM2)	6	ponticello di reimpostazione della password (CLR_PSW)
7	connettore di alimentazione principale (ATX1_POWER1)	8	connettore SATA (SATA_1)
9	connettore SATA (SATA_0)	10	connettore del pannello anteriore (FRONTPANEL)
11	ponticello di reimpostazione del CMOS (CLR_CMOS)	12	connettore USB del pannello anteriore (F_USB2)
13	connettore USB del pannello anteriore (F_USB1)	14	audio del pannello anteriore (FP_AUDIO)
15	slot per schede PCI (PCI_2)	16	slot per schede PCI (PCI_1)
17	zoccolo della batteria (BATTERY)	18	slot per schede PCI-Express x1 (PCIEX1)
19	slot per schede PCI-Express x16 (PCIEX16)	20	connettore della ventola del telaio (FAN_SYS)

Inspiron 545



1	connettore di alimentazione a 12 V (PWR2)	2	zoccolo del processore
3	connettore della ventola del processore (CPU_FAN)	4	connettore del modulo di memoria (DIMM1)
5	connettore del modulo di memoria (DIMM2)	6	connettore del modulo di memoria (DIMM3)
7	connettore del modulo di memoria (DIMM4)	8	connettore di alimentazione principale (PWR1)
9	zoccolo della batteria (BAT)	10	ponticello di reimpostazione del CMOS (CLR_CMOS)
11	ponticello di reimpostazione password (PSWD)	12	connettore SATA (SATA_1)
13	connettore SATA (SATA_4)	14	connettore del pannello anteriore (FP1)
15	connettore USB del pannello anteriore (F_USB1)	16	connettore SATA (SATA_5)
17	connettore USB del pannello anteriore (F_USB2)	18	connettore USB del pannello anteriore (F_USB3)
19	audio del pannello anteriore (F_AUDIO)	20	slot per schede PCI (PCI2)
21	slot per schede PCI (PCI1)	22	connettore SATA (SATA_0)
23	slot per schede PCI Express x1 (PCI-E_1X)	24	slot per schede PCI Express x16 (PCI-E1_16X)
25	connettore della ventola del		

Inspiron 546



1	connettore di alimentazione a 12 V (PWR2)	2	zoccolo del processore
3	connettore della ventola del processore (CPU_FAN1)	4	connettore del modulo di memoria (DIMM4)
5	connettore del modulo di memoria (DIMM3)	6	connettore del modulo di memoria (DIMM2)
7	connettore del modulo di memoria (DIMM1)	8	ponticello di reimpostazione password (PSWD1)
9	connettore di alimentazione principale (PWR1)	10	zoccolo della batteria (BAT1)
11	ponticello di reimpostazione del CMOS (CLR_CMOS1)	12	connettore del pannello anteriore (FP1)
13	connettore SATA (SATA_2)	14	connettore SATA (SATA_1)
15	connettore SATA (SATA_0)	16	connettore SATA (SATA_3)
17	connettore USB del pannello anteriore (F_USB1)	18	connettore USB del pannello anteriore (F_USB2)
19	connettore USB del pannello anteriore (F_USB3)	20	audio del pannello anteriore (F_AUDIO1)
21	slot per schede PCI (PCI2)	22	slot per schede PCI (PCI1)
23	slot per schede PCI Express x16 (PCI-E_16X_1)	24	slot per schede PCI Express x1 (PCI-E_1X_1)
25	connettore della ventola del telaio (SYS_FAN1)		